

## LAYHER SOLOTOWER AUFBAU- UND VERWENDUNGSANLEITUNG

DIN EN 1004-2-DE



**Ausgabe 10.2022**

Art.-Nr. 8107.141

Fahrbare Arbeitsbühnen

Nach DIN EN 1004-1:2021

Arbeitsbühne 0,75 x 1,13 m

max. Arbeitshöhe

in geschlossenen Räumen: 6,15 m

im Freien: 6,15 m

zul. Belastung 2,0 kN/m<sup>2</sup>

auf max. einer Arbeitsebene

(Lastklasse 3 nach

DIN EN 1004-1:2021)



## INHALTSVERZEICHNIS

1.	Einführung .....	2
2.	Allgemeine Hinweise zu Aufbau und Verwendung .....	3
3.	Maßnahmen zur Absturzsicherung .....	6
4.	Gerüsttypen .....	8
5.	Auf- und Abbau .....	9
5.1.1.	Aufbaufolge Typ 1600102 .....	10
5.1.2.	Abbaufolge Typ 1600102 .....	14
5.2.1.	Aufbaufolge Typ 1600103 .....	15
5.2.2.	Abbaufolge Typ 1600103 .....	21
5.3.1.	Aufbaufolge Typ 1600104 .....	22
5.3.2.	Abbaufolge Typ 1600104 .....	29
6.	Ballastierung .....	30
7.	Gerüststützen-Anbau .....	33
8.	Montage der Bordbretteinheit .....	34
9.	Bauteiltransport / Transporteinheit .....	35
10.	Teileliste .....	36
11.	Einzelteile des Systems .....	36

## SYMBOLERLÄUTERUNG



Zusätzliche Informationen und Hinweise für den Auf-, Um- und Abbau oder für die Nutzung der Fahrbaren Arbeitsbühne sowie Situationen, in denen Rücksprache mit dem Hersteller zu halten ist, sind mit nebenstehendem Symbol gekennzeichnet.



Beim Auf-, Um- und Abbau oder bei der Nutzung der Fahrbaren Arbeitsbühne kann bei Nichtbeachtung der vorliegenden AuV und der jeweiligen Arbeitsschutzbestimmungen allgemeine Gefahr bestehen und/oder die erhöhte Aufmerksamkeit des Anwenders gefordert sein. Situationen, in denen allgemeine Gefahr bestehen kann und/oder die erhöhte Aufmerksamkeit des Anwenders gefordert sein sollte, sind mit nebenstehendem Symbol gekennzeichnet.



Beim Auf-, Um- und Abbau oder bei der Nutzung der Fahrbaren Arbeitsbühne kann bei Nichtbeachtung der vorliegenden AuV und der jeweiligen Arbeitsschutzbestimmungen Gefahr durch elektrische Spannung bestehen. Situationen, in denen Gefahr durch elektrische Spannung bestehen kann, sind mit nebenstehendem Symbol gekennzeichnet.



Beim Auf-, Um- und Abbau oder bei der Nutzung der Fahrbaren Arbeitsbühne kann bei Nichtbeachtung der vorliegenden AuV und der jeweiligen Arbeitsschutzbestimmungen Absturzgefahr bestehen. Situationen, in denen Absturzgefahr bestehen kann, sind mit nebenstehendem Symbol gekennzeichnet.

## HINWEIS

Die in dieser Aufbau- und Verwendungsanleitung DIN EN 1004-2-de dargestellten Produkte oder Aufbauvarianten können länderspezifischen Regelungen unterliegen. Abhängig von den lokalen Regelungen behalten wir uns vor, nicht alle hier abgebildeten Produkte zu liefern.

Diese Aufbau- und Verwendungsanleitung muss:

- ▶ am Einsatzort der Fahrbaren Arbeitsbühne zur Verfügung stehen.
- ▶ beim Auf-, Um- und Abbau der Fahrbaren Arbeitsbühne in vollem Umfang nach den darin enthaltenen Angaben umgesetzt werden, Änderungen sind nicht gestattet bzw. sind für diese Rücksprache mit dem Hersteller zu halten.



*Nicht alle möglichen Anwendungen können in dieser AuV abgehandelt werden. Sollten Sie Fragen zu speziellen Anwendungen haben, so kontaktieren Sie Ihren Layher Partner vor Ort. Dieser berät Sie gerne bei allen Fragen zu den Produkten, deren Verwendung oder speziellen Aufbauvorschriften.*

## 1. EINFÜHRUNG

### Allgemeines

Diese Aufbau- und Verwendungsanleitung (AuV) regelt den Auf-, Um- und Abbau der Fahrbaren Arbeitsbühne **SoloTower** der Wilhelm Layher GmbH & Co KG aus Güglingen-Eibensbach, Deutschland.



Anzahl der für den Auf-, Um- und Abbau erforderlicher Personen:  
▶ 1 Person

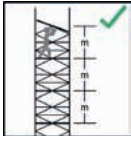
**Achtung:** Der Layher SoloTower darf nur unter Aufsicht einer fachkundigen, unterwiesenen und befähigten Person für das Arbeitsmittel „Fahrbare Arbeitsbühne“ auf-, um- und abgebaut werden.

## 2. ALLGEMEINE HINWEISE ZU AUFBAU UND VERWENDUNG

Die Fahrbare Arbeitsbühne darf entsprechend der angegebenen Lastklasse nach den Festlegungen der DIN EN 1004 sowie unter Berücksichtigung der entsprechenden Abschnitte der Betriebssicherheitsverordnung (BetrSichV) verwendet werden.

Der Benutzer der Fahrbaren Arbeitsbühne muss folgende Hinweise beachten:

- ▶ Der Benutzer muss die Eignung der ausgewählten Fahrbaren Arbeitsbühne für die auszuführenden Arbeiten überprüfen (§4 BetrSichV).
- ▶ Die maximale Standhöhe für Fahrbare Arbeitsbühnen beträgt nach DIN EN 1004
  - innerhalb von Gebäuden 12,00 m.
  - außerhalb von Gebäuden 8,00 m.
- ▶ Der Auf-, Um- oder Abbau der Fahrbaren Arbeitsbühne gemäß der vorliegenden Aufbau- und Verwendungsanleitung darf nur unter Aufsicht einer befähigten Person oder von fachlich geeigneten Beschäftigten nach spezieller Unterweisung durchgeführt werden. Es dürfen nur die in dieser Aufbau- und Verwendungsanleitung gezeigten Typen errichtet und somit auch verwendet werden. Die Fahrbare Arbeitsbühne muss vor, nach oder während der Montage, jedoch spätestens vor der Inbetriebnahme, geprüft werden (§14 BetrSichV). Während des Auf-, Um- oder Abbaus ist die Fahrbare Arbeitsbühne mit dem Verbotsschild „Zutritt verboten“ zu kennzeichnen (BetrSichV Anhang 1 Abs. 3).
- ▶ Es ist vorab zu überprüfen, ob alle Teile, Hilfswerkzeuge und Sicherheitsvorrichtungen für die Errichtung der Fahrbaren Arbeitsbühne auf der Baustelle zur Verfügung stehen.
- ▶ Alle Standleiterstöße sind immer mit Federsteckern zu sichern.
- ▶ Die Durchstiegsklappen müssen außer beim Durchsteigen immer geschlossen sein.
- ▶ Fahrbare Arbeitsbühnen sind nicht dafür ausgelegt, bekleidet zu werden. Fahrbare Arbeitsbühnen sind nicht dafür ausgelegt, als Seitenschutz verwendet zu werden.
- ▶ Wenn festgelegt, sind Basisverbreiterungen wie Fahrbalken, Gerüststützen oder Ausleger und Ballast einzubauen.
- ▶ Die Standsicherheit **muss in jeder Phase** der Montage, Demontage sowie beim Verfahren sichergestellt werden. **Die Anbringung von erforderlichen Ballastgewichten und/oder Wandabstützungen** (s. entsprechendes Kapitel in dieser Aufbau- und Verwendungsanleitung) **müssen generell erfolgen, bevor eine Gefährdung durch Absturz eintritt.**
- ▶ Das Einschieben der verstellbaren Fahrbalken darf nur unter Berücksichtigung der Aufbau- und Verwendungsanleitung erfolgen. Erforderliche Ballastierungen sind vor dem Verstellen laut den Ballastangaben im Kapitel „Gerüsttypen“ anzubringen.
- ▶ Zur Errichtung der oberen Plattformen sind die Einzelteile von Ebene zu Ebene hochzugeben. Werkzeuge und Materialien geringen Umfangs sind am Körper mitzuführen, ansonsten mit Transportseilen auf die Arbeitsebene hochzuziehen.
- ▶ Bei Zwischenbühnen, die nur für den Aufstieg genutzt werden, kann auf Bordbretter verzichtet werden.
- ▶ Es darf nicht gleichzeitig auf zwei oder mehreren Arbeitsebenen gearbeitet werden. Bei Abweichungen ist Rücksprache mit dem Hersteller zu halten. Beim Arbeiten auf mehreren Ebenen müssen diese komplett mit 3-teiligem Seitenschutz ausgerüstet sein.
- ▶ Horizontal- und Vertikallasten, welche ein Umkippen der Fahrbaren Arbeitsbühne bewirken können, sind zu vermeiden, z. B.:
  - durch Stemmen gegen den Seitenschutz.
  - zusätzliche Windlasten (Tunneleffekt von Durchgangsgebäuden, unverkleideten Gebäuden und Gebäudeecken).
- ▶ Vor dem Einbau sind alle Teile auf ihre einwandfreie Beschaffenheit zu überprüfen. Es dürfen nur unbeschädigte Originalteile der Fahrbaren Arbeitsbühnen von Layher verwendet werden. Bauteile wie Einrastklauen und Rohrverbinder sind nach Gebrauch von Schmutz zu reinigen. Bauteile sind beim LKW-Transport gegen Verrutschen und Stöße zu sichern. Bauteile sind so zu handhaben, dass sie nicht beschädigt werden.
- ▶ Die Fahrbaren Arbeitsbühnen dürfen keinen aggressiven Flüssigkeiten oder Gasen ausgesetzt werden.
- ▶ Kupplungen in den Konstruktionen sind mit 50 Nm anzuziehen.



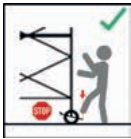
Der maximale Abstand zwischen den Plattformen darf nicht größer als 2,25 m sein. Ausnahme: Der Abstand zwischen der Aufstellebene (Grund) und der ersten Plattform. Hier darf der Abstand max. 3,40 m betragen.



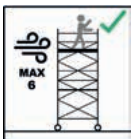
Fahrbare Arbeitsbühnen sind durch die Ausgleichsspindel oder durch Unterlegen von geeigneten Materialien lotrecht zu stellen. Die max. Neigung darf 1% (in horizontaler Ausrichtung = Gerüstlänge / 100) betragen.



Das Verfahren ist nur auf ausreichend tragfähigem Untergrund mit einer max. Neigung von 4% (ca. 2,5°), in Längsrichtung oder über Eck gestattet und darf die normale Schrittgeschwindigkeit (4 km/h) nicht überschreiten. Jeglicher Anprall ist zu vermeiden.



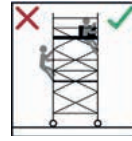
Nach dem Verfahren sind die Lenkrollen durch Niederdrücken des Bremshebels zu arretieren.



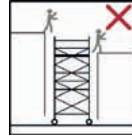
Bei Verwendung im Freien oder in offenen Gebäuden sind **Arbeiten auf der Fahrbaren Arbeitsbühne bei Windstärken über 6 nach Beaufort-Skala sofort einzustellen**. Die Fahrbaren Arbeitsbühnen sind bei genannten Windgeschwindigkeiten oder bei Schichtschluss in einen windgeschützten Bereich zu verfahren oder durch andere geeignete Maßnahmen gegen Umkippen zu sichern.



*Ein Überschreiten der Windstärke 6 ist an der spürbaren Hemmung beim Gehen erkennbar. Wenn möglich, sind außerhalb von Gebäuden verwendete Fahrbare Arbeitsbühnen am Gebäude oder an einer anderen Konstruktion sicher zu befestigen. Es ist zu empfehlen, Fahrbare Arbeitsbühnen zu verankern, falls diese unbeaufsichtigt bleiben.*



Der Aufstieg zu Fahrbaren Arbeitsbühnen ist nur auf der Gerüstinnenseite gestattet. Außenaufstiege sind nicht gestattet.



Das Auf- und Übersteigen von Fahrbaren Arbeitsbühnen untereinander oder von anderen Objekten, Strukturen auf Fahrbare Arbeitsbühnen sowie das Springen auf Belagflächen ist nicht gestattet.



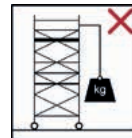
Durch die maximale Belastung der Konstruktion kann sich die maximale Anzahl von Personen, die sich gleichzeitig auf einer Arbeitsebene aufhalten dürfen, begrenzen. Diese maximale Belastung durch Personen, Werkzeuge und Material auf der Arbeitsebene ist vorab zu überprüfen und wenn erforderlich zu begrenzen.



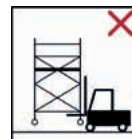
*Das nicht Einhalten der maximalen Belastung kann zur Überlastung und/oder zum Einsturz der Konstruktion führen. Schwere oder tödliche Verletzungen sind möglich.*



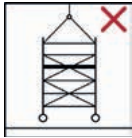
Eine Erweiterung der Standhöhe durch Verwendung von Leitern, Kästen oder anderen Vorrichtungen ist nicht gestattet.



Das Anheben von schweren Gegenständen durch das Anbringen und die Verwendung von Hebezeugen an Fahrbaren Arbeitsbühnen ist nicht gestattet.



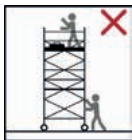
Das Anheben von Fahrbaren Arbeitsbühnen durch mechanische Geräte ist nicht gestattet.



Fahrbare Arbeitsbühnen sind im Standard nicht dafür konstruiert, angehoben oder angehängt zu werden.



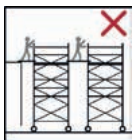
*Nach Rücksprache mit dem Hersteller kann in bestimmten Fällen durch Austausch entsprechender Bauteile eine Ertüchtigung der Konstruktion erfolgen.*



Das Verfahren mit Personen und/oder losen Gegenständen auf der Fahrbaren Arbeitsbühne ist nicht gestattet.



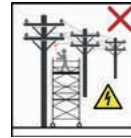
Das Stehen und Bewegen auf ungesicherten Ebenen/Plattformen von Fahrbaren Arbeitsbühnen ist nicht gestattet.



Das Überbrücken von Fahrbaren Arbeitsbühnen untereinander sowie zu anderen Objekten oder Strukturen ist im Standard nicht gestattet.



*Nach Rücksprache mit dem Hersteller kann in bestimmten Fällen durch Austausch entsprechender Bauteile eine Ertüchtigung der Konstruktion (Sonderbauform) in Verbindung mit einem speziell dafür erstellten Stand sicherheitsnachweis bzw. einer statischen Berechnung erfolgen.*



Für Arbeiten mit Fahrbaren Arbeitsbühnen an bzw. in der Nähe von elektrischen Anlagen und Freileitungen sind folgende zusätzliche Hinweise zu beachten.

Der Aufbau und die Verwendung von Fahrbaren Arbeitsbühnen ist nur gestattet, wenn:

- ▶ ein Freischalten der Anlage erfolgt ist.
- ▶ das Freischalten gegen Wiedereinschalten gesichert wurde.
- ▶ die Überprüfung der Anlage auf Spannungsfreiheit erfolgt ist.
- ▶ benachbarte spannungsführende Teile durch Schutzvorrichtungen gesichert wurden.
- ▶ für Arbeiten in der Nähe von elektrischen Freileitungen ein ausreichender Sicherheitsabstand nach VDE 0105-100 eingehalten werden kann/wird.



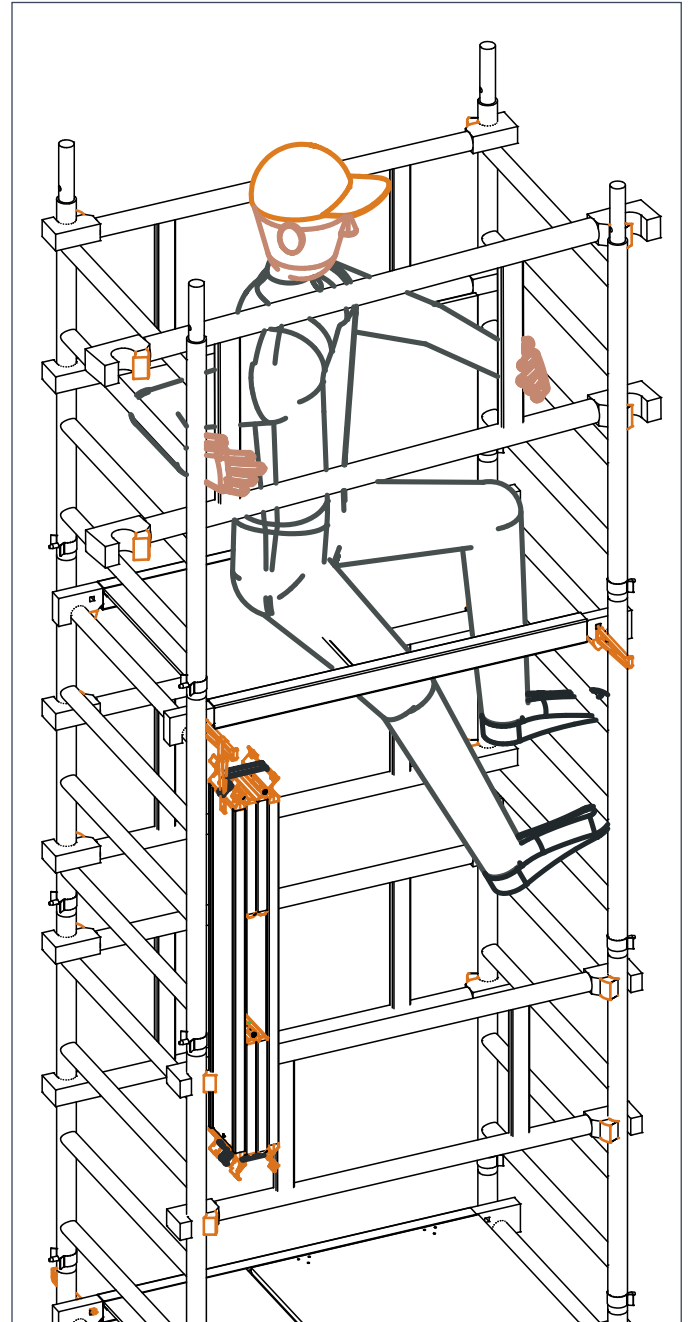
### 3. MASSNAHMEN ZUR ABSTURZSICHERUNG

#### 3T-Methode

#### Absturzsicherung beim Auf-, Um- oder Abbau

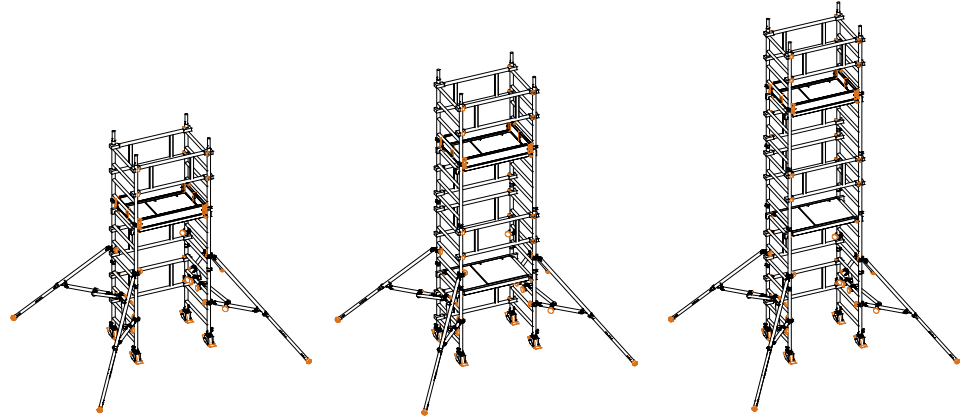
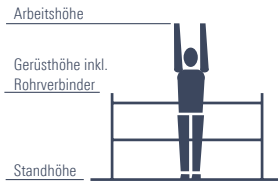
Hierbei handelt es sich um die sogenannte 3T-Methode (Through The Trapdoor), bei der die Montage zur Absturzsicherung in die jeweils darüberliegende Lage mittels der Doppelgeländer durch die Durchstiegsöffnung erfolgt.

Nach dem innenliegenden Aufstieg über die Sprossen der Standleiter wird die Montage der Doppelgeländer in sitzender Position durchgeführt. Nach der Montage der Absturzsicherung kann die jeweilige Lage dann in ringsum gesichertem Zustand betreten werden.





## 4. GERÜSTTYPEN



### SoloTower

Gerüsttyp	1600102	1600103	1600104
Arbeitshöhe [m]	4,15	5,15	6,15
Gerüsthöhe [m]	3,37	4,37	5,37
Standhöhe [m]	2,15	3,15	4,15
Gewicht [kg] (ohne Ballast)	118,8	151,9	167,6
<b>Ballastierung</b> (Angaben in Stück)			
<b>In geschlossenen Räumen</b>			
Aufbau mittig	0	0	0
Aufbau seitlich	LO R5	LO R8	LO R10
Aufbau seitlich mit Wandabstützung	0	0	0
<b>Im Freien</b>			
Aufbau mittig	0	0	0
Aufbau seitlich	LO R5	LO R8	LO R10
Aufbau seitlich mit Wandabstützung	0	0	0

L = Links / R = Rechts X = nicht zulässig/nicht möglich 0 = kein Ballast erforderlich.  
Sämtliche Höhenangaben ohne evtl. Ausspindelung! Anbringung der Ballastgewichte s. S. 30, Kapitel 6. Ballastierung.

**Bitte beachten: Die Ballastierungstabelle enthält aktualisierte Angaben. Mit Veröffentlichung dieses Dokuments verliert die Ausgabe 05.2019 ihre Gültigkeit.**



## 5. AUF- UND ABBAU

Die allgemeinen Aufbau- und Verwendungshinweise auf den Seiten 3 – 5 sind zu beachten. Die gezeigten Aufbaubeispiele sind für den Einsatz in geschlossenen Räumen sowie im Freien bis zu einer max. Standhöhe von 4 m vorgesehen (s. Typen-Tabelle, Seite 8).

Die Einrastklauen der Böden sind von oben in die Standleitern **1** einzurasten. Die Einrastklauen der Doppelgeländer **2** sind von innen einzurasten.

Das Gerüst ist nach dem Grundaufbau lotrecht auszurichten. Dies geschieht über die Gewindespindeln der Lenkrollen **7**.

Schraubkupplungen, welche mit Muttern versehen sind, sind generell mit passendem Schlüssel fest anzuziehen (ca. 50 Nm).



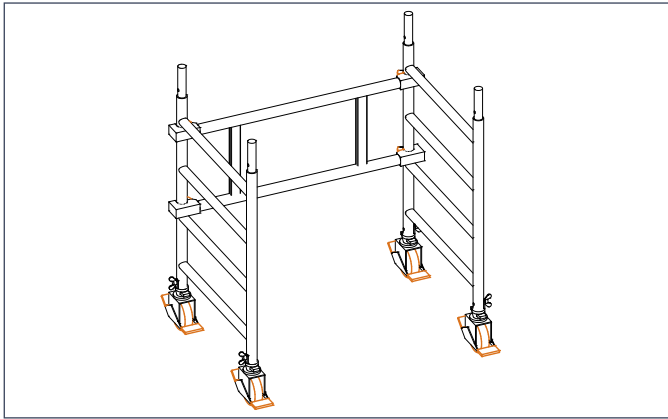
**Die Einrastklauen der Doppelgeländer **2** und Durchstiegsbrücken **3** sowie die Federstecker **8** an den Standleitern **1** sind ordnungsgemäß einzurasten und zu sichern. Die Lenkrollen **7** sind beim Auf-, Um- oder Abbau, bzw. während sich eine Person auf dem Gerät befindet, zu arretieren.**

Die Positionsnummern **1 – 11** der Einzelteile im kompletten Dokument beziehen sich auf das Kapitel Einzelteile des Systems auf den Seiten 36 und 37.

## 5.1.1. Aufbaufolge Typ 1600102

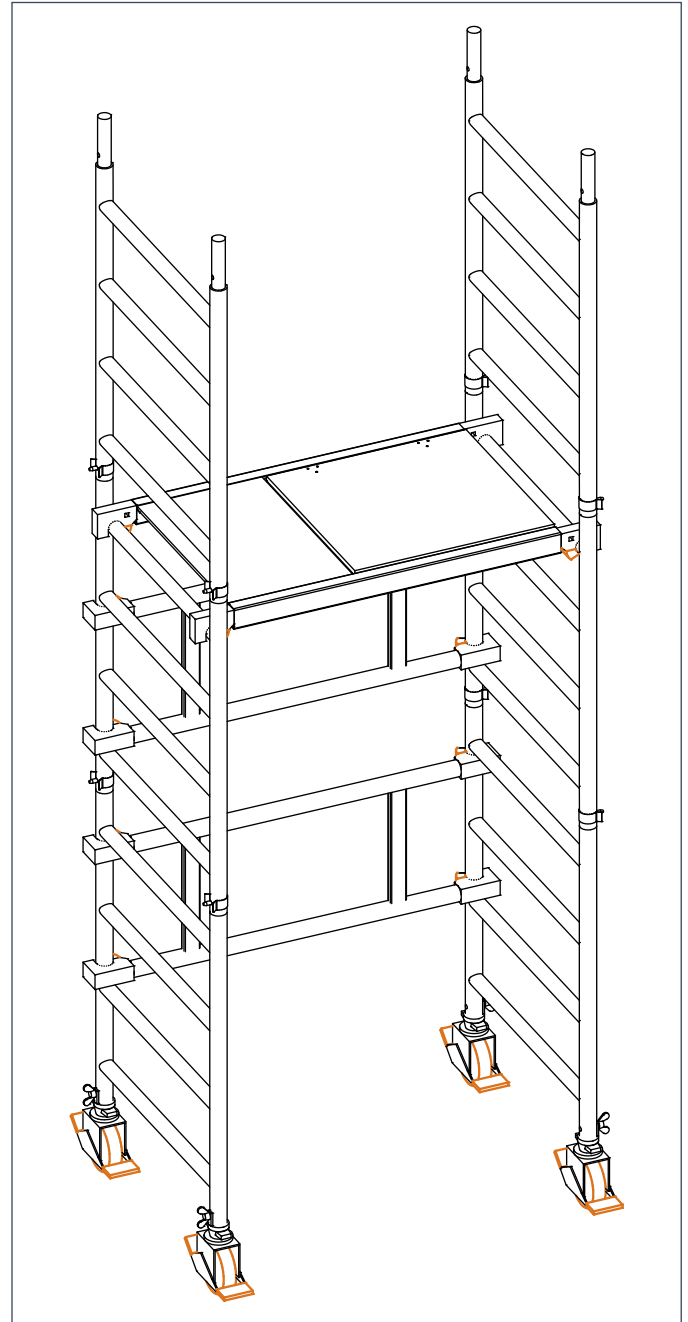
### Grundaufbau

1. Jeweils 2 Lenkrollen **7** in die Standleitern 1 m **1** einstecken und mittels der Feststellschraube am entsprechenden Holmende fixieren.
2. Die Standleitern 1 m **1** mit einem Doppelgeländer **2** zwischen der 2. und 4. Sprosse von unten als erste Aussteifung verbinden.



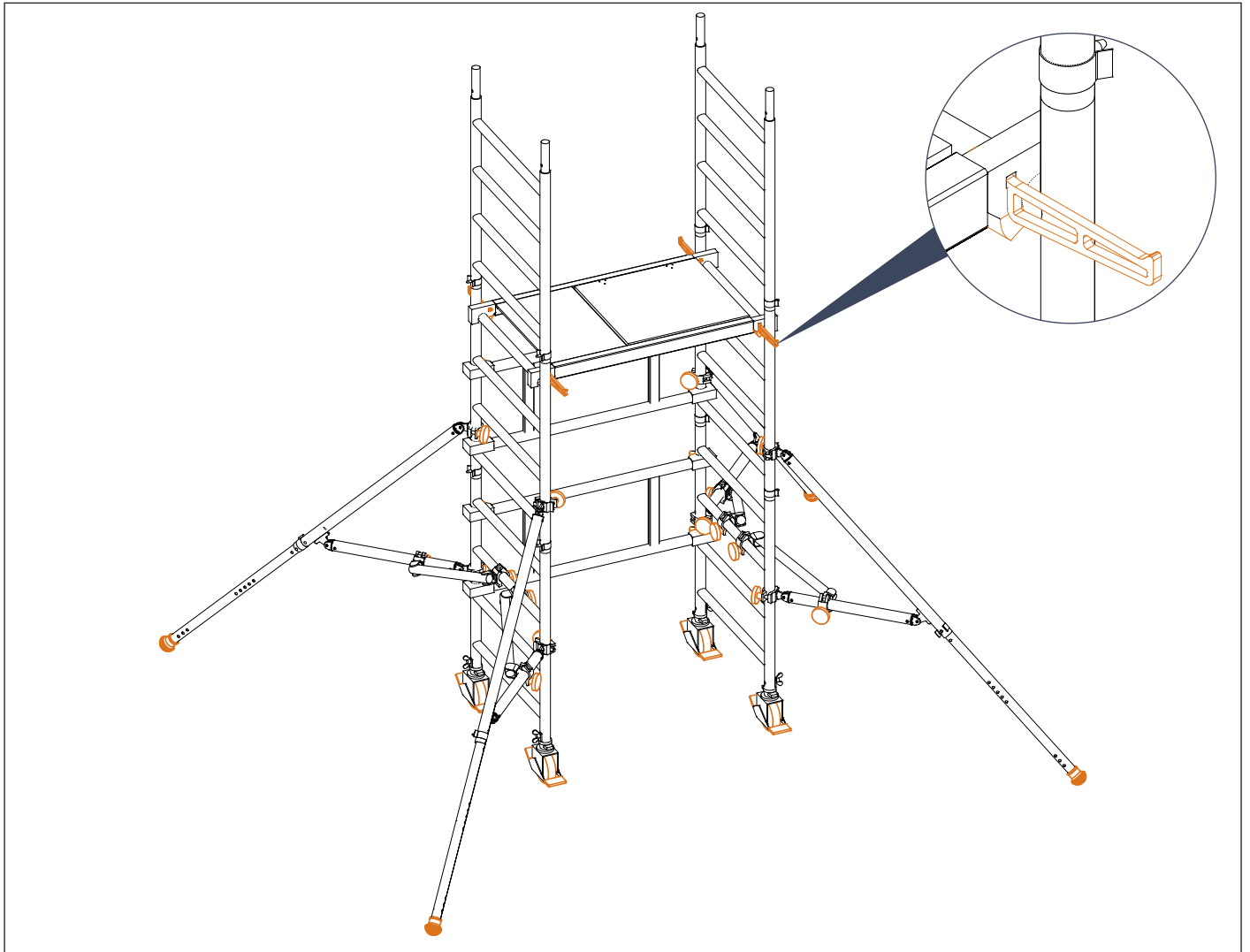
### Aufbau Typ 1600102

1. Standleitern 1 m **1** zusammenstecken, mit Federsteckern **8** sichern und auf die dafür vorgesehenen Rohrverbinder der Standleitern im Grundaufbau aufstecken und ebenfalls die Stöße mit Federsteckern **8** sichern.
2. Durchstiegsbrücke **3** an der 8. Sprosse von unten montieren und mittels der Einrastklauen ordnungsgemäß einrasten.
3. Doppelgeländer **2** als Aussteifung zwischen der 5. und 7. Sprosse von unten montieren und mittels der Einrastklauen ordnungsgemäß einrasten.



4. Montage der Gerüststützen **4** an allen 4 Holmen der bereits gesteckten Standleitern (s. S. 33 Kapitel Gerüststützen-Anbau).
5. Gerüststützen **4** durch die Montage der Verdrehsicherung **5** zwischen der 3. Sprosse der Standleiter 1 m **1** und dem Querrohr der Gerüststütze gegen unbeabsichtigtes Verdrehen sichern.

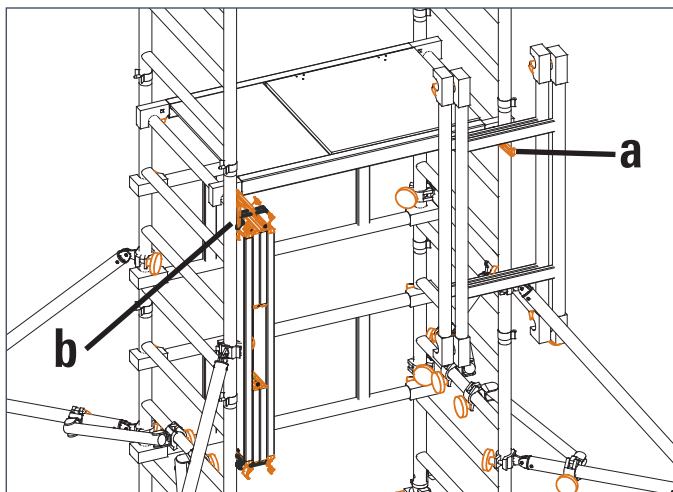
6. Einstecken der Montagehaken **9** in den dafür vorgesehenen Aussparungen der Einrastklauen von der bereits montierten Durchstiegsbrücke **3**.



7. Positionieren der für den weiteren Aufbau benötigten Bauteile an den Montagehaken **9**.

#### Teileanordnung Typ 1600102

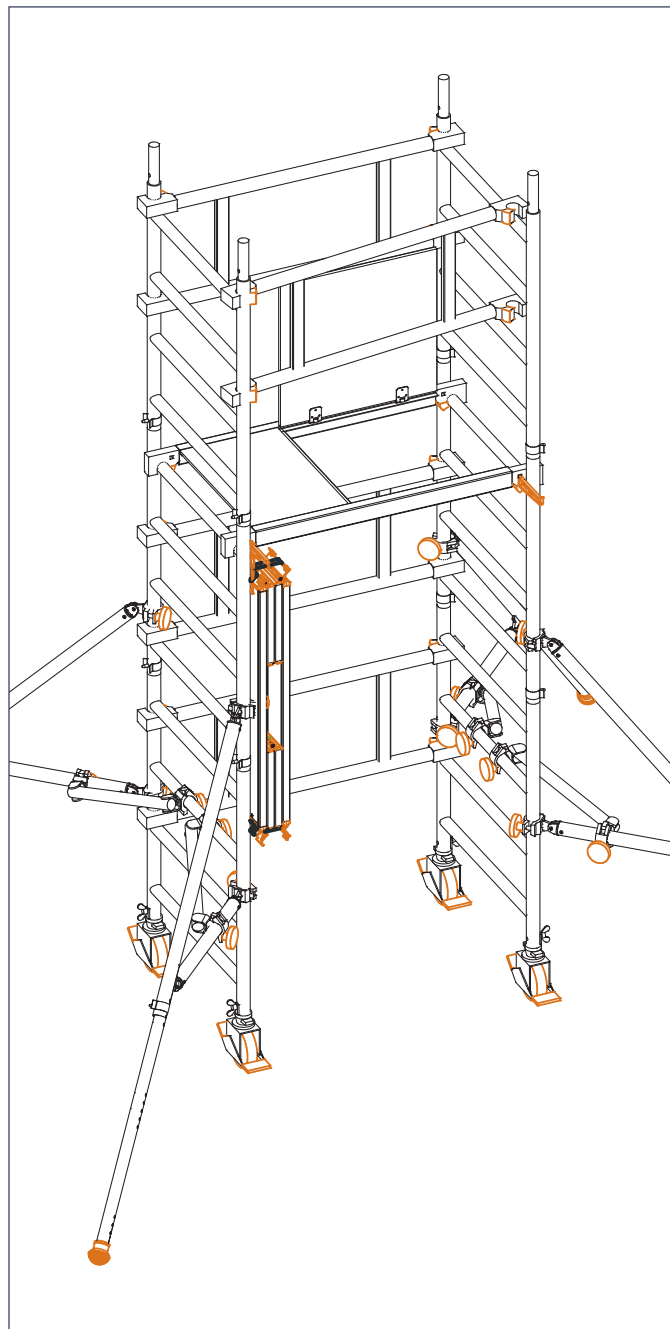
- a. ▶ 2x Doppelgeländer **2**
- b. ▶ 1x Bordbretteinheit **6**

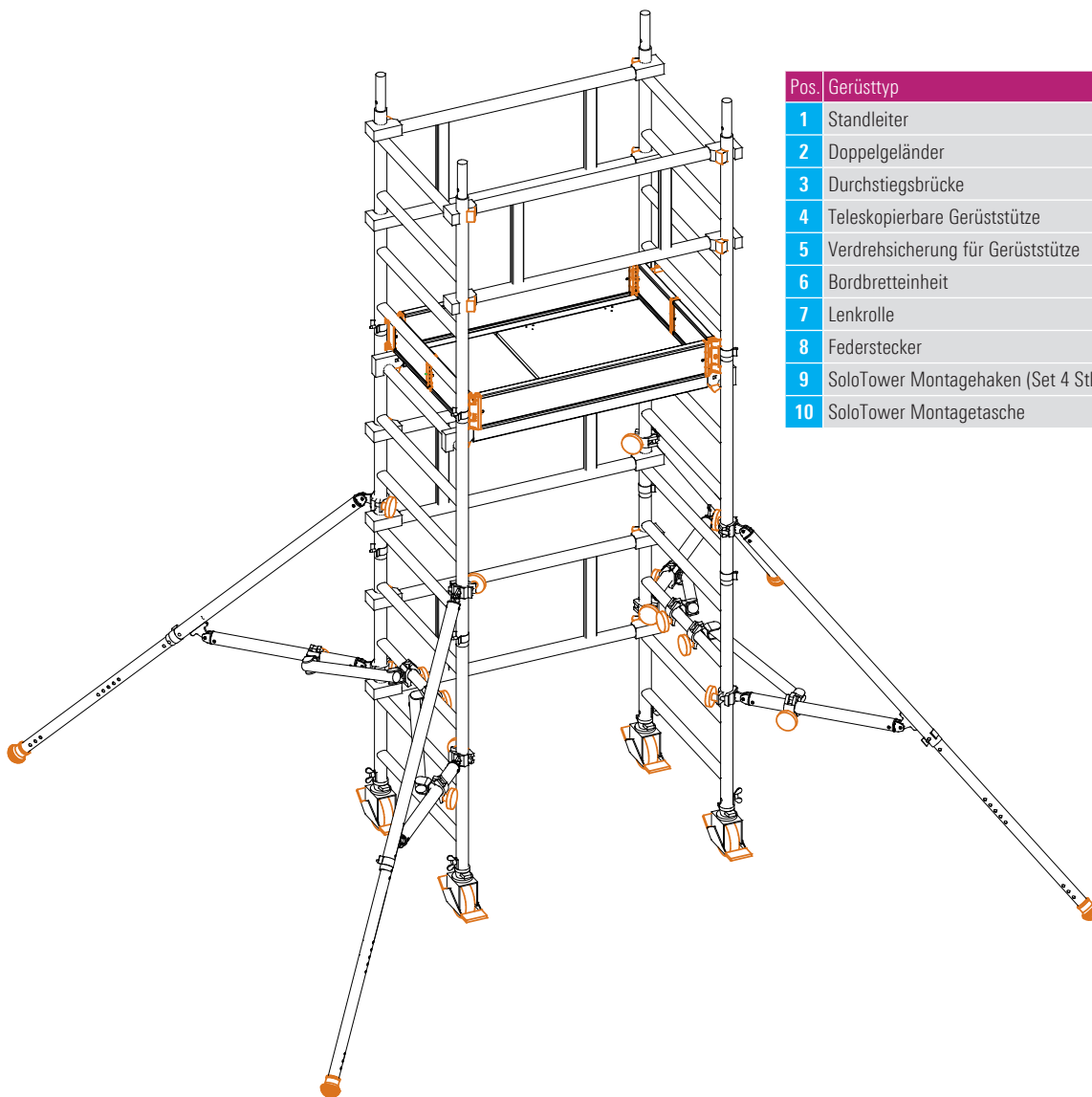


8. Innenseitiger Aufstieg über die Sprossen der Standleiter durch die dafür vorgesehene Durchstiegsklappe.

9. In der Durchstiegsöffnung sitzend, absturzesichert durch die Holme der Durchstiegsbrücke **3**, erfolgt die weitere Montage des Seitenschutzes der nächsten Lage. Die beiden Doppelgeländer **2** werden aus der unter Punkt 7 genannten „Pos. a“ entnommen, mit dem Obergurt über der letzten Sprosse montiert und mittels der Einrastklauen ordnungsgemäß eingerastet. (s. S. 6 Kapitel Maßnahmen zur Absturzsicherung).

10. Bordbretteinheit **6** aus der unter Punkt 7 genannten „Pos. b“ entnehmen, auf der nun ausgebildeten Arbeitslage aufklappen und als Rahmen um die Durchstiegsbrücke montieren (s. S. 34 Kapitel Montage der Bordbretteinheit).





Pos.	Gerüsttyp	Artikel-Nr.	1600102
1	Standleiter	1297.004	6
2	Doppelgeländer	1342.113	4
3	Durchstiegsbrücke	1242.113	1
4	Teleskopierbare Gerüststütze	1240.000	4
5	Verdrehsicherung für Gerüststütze	1248.261	4
6	Bordbretteinheit	1240.113	1
7	Lenkrolle	1300.150	4
8	Federstecker	1250.000	8
9	SoloTower Montagehaken (Set 4 Stk.)	1300.002	1
10	SoloTower Montagetasche	1300.003	1

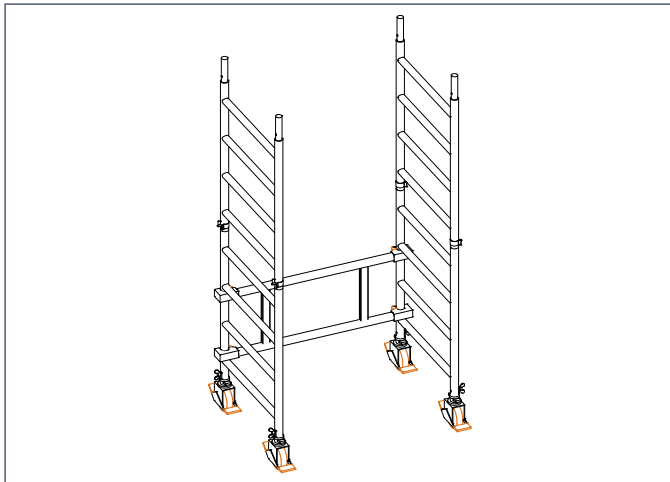
### 5.1.2. Abbaufolge Typ 1600102

1. Einstecken von 2 Montagehaken **9** in die dafür vorgesehenen Aussparungen der Einrastklauen von der Durchstiegsbrücke **3**.
2. Bordbretteinheit **6** zusammenklappen und in den Montagehaken **9** auf der darunterliegenden Ebene positionieren.
3. In der Durchstiegsöffnung sitzend, absturzgesichert durch die Holme der Durchstiegsbrücke **3**, erfolgt die Demontage der beiden Doppelgeländer **2**, diese werden in den Montagehaken **9** positioniert.
4. Innenseitiger Abstieg über die Sprossen der Standleiter **1** auf den Grund.
5. Entnahme der positionierten Bauteile aus den Montagehaken **9**.
6. Demontage der Gerüststützen **4**.
7. Demontage der Durchstiegsbrücke **3** an der 8. Sprosse.
8. Demontage der Standleitern **1**.
9. Demontage des Grundaufbaus.

## 5.2.1. Aufbaufolge Typ 1600103

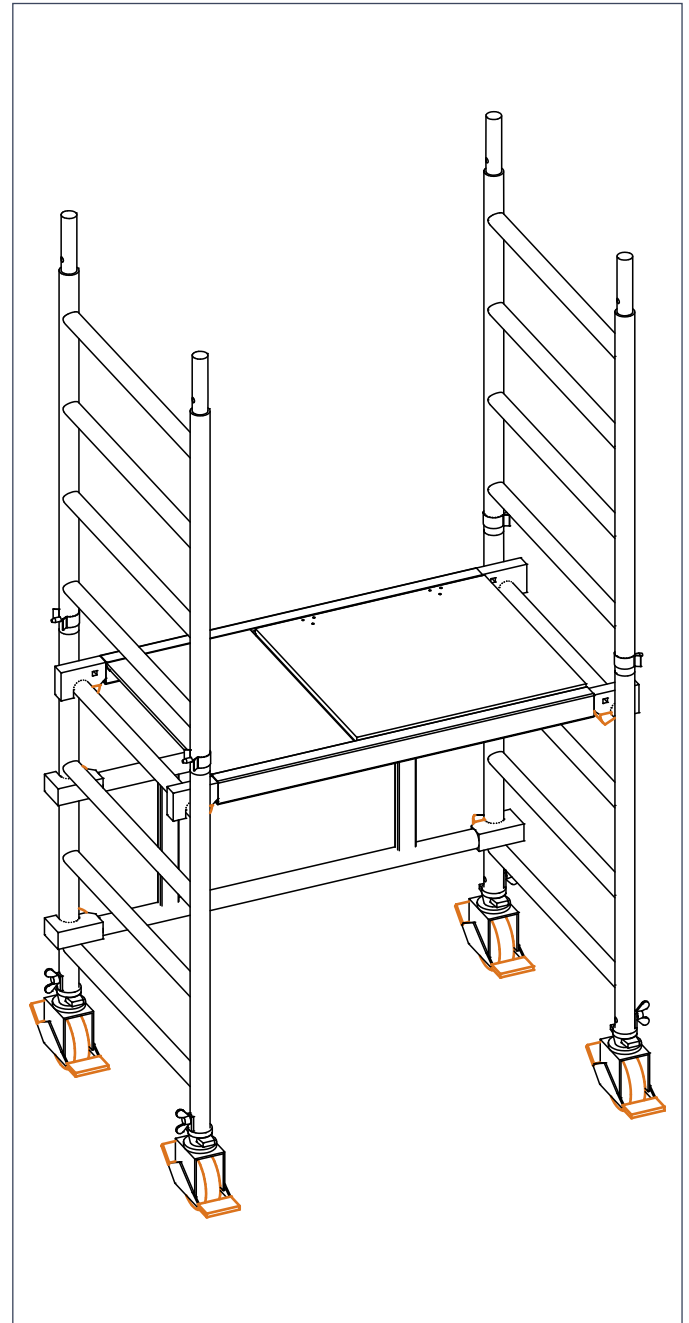
### Grundaufbau

1. Standleitern 1 m **1** zusammenstecken, mit Federsteckern **8** sichern.
2. Jeweils 2 Lenkrollen **7** in die unteren Standleitern 1 m **1** einstecken und mittels der Festellschraube am entsprechenden Holmende fixieren.
3. Die vorgesteckten Standleitern 1 m **1** mit einem Doppelgeländer **2** zwischen der 1. und 4. Sprosse von unten als erste Aussteifung verbinden.



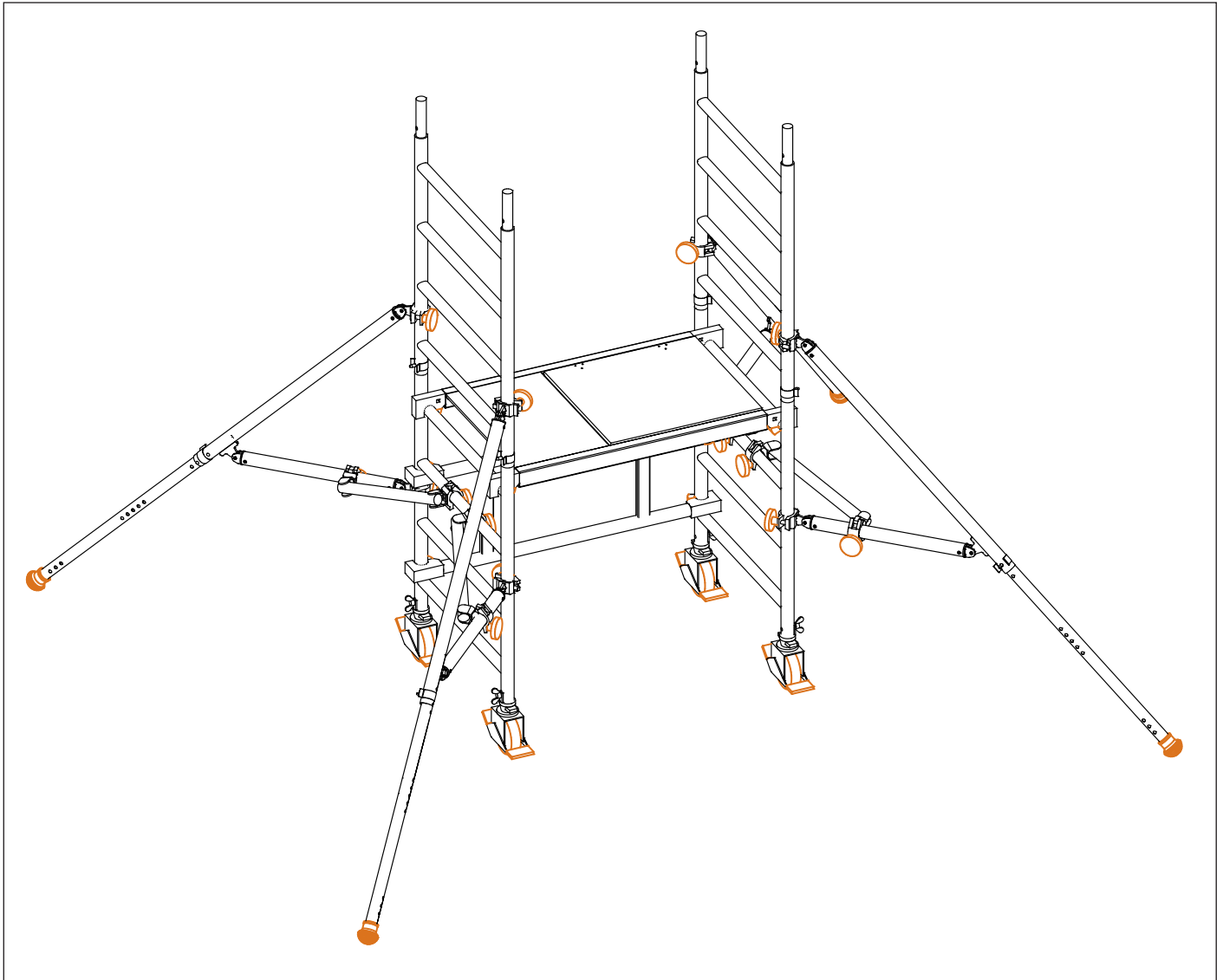
### Aufbau Typ 1600103

1. Durchstiegsbrücke **3** an der 4. Sprosse von unten montieren und mittels der Einrastklauen ordnungsgemäß einrasten.



2. Montage der Gerüststützen 4 an allen 4 Holmen der bereits gesteckten Standleiter (s. S. 33 Kapitel Gerüststützen-Anbau)

3. Gerüststützen 4 durch die Montage der Verdrehsicherung 5 zwischen der 3. Sprosse der Standleiter 1 m 1 und dem Querrohr der Gerüststütze gegen unbeabsichtigtes Verdrehen sichern.

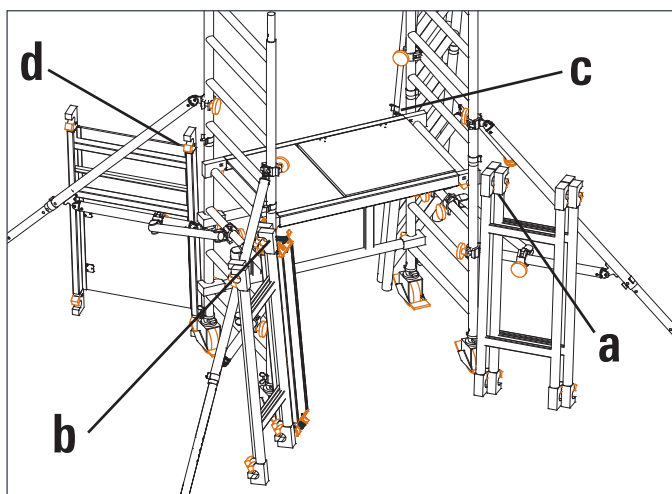




4. Positionieren der für den weiteren Aufbau benötigten Bauteile in greifbarer Nähe um die bereits montierte Durchstiegsbrücke 3.

#### Teileanordnung Typ 1600103

- a. ▶ 3x Doppelgeländer 2
- b. ▶ 1x Bordbretteinheit 6  
2x Doppelgeländer 2
- c. ▶ 2x Vorgesteckte Standleitern 1 m 1
- d. ▶ 1x Durchstiegsbrücke 3

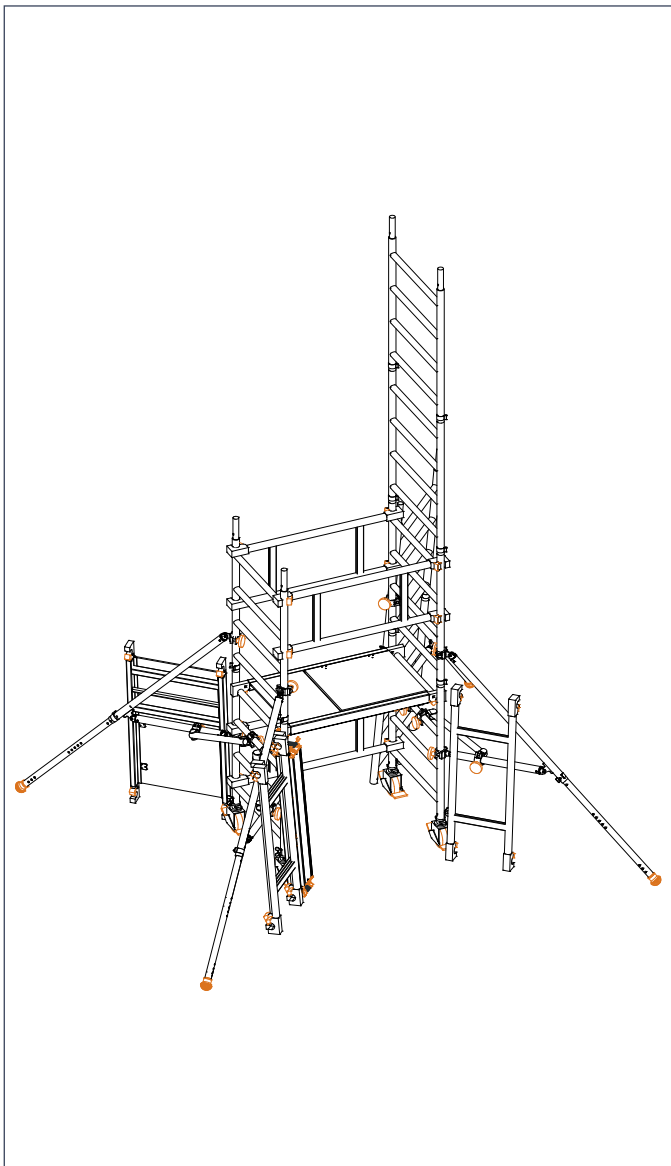


5. Innenseitiger Aufstieg über die Sprossen der Standleiter durch die dafür vorgesehene Durchstiegsklappe.

6. In der Durchstiegsöffnung sitzend, absturzgesichert durch die Holme der Durchstiegsbrücke 3, erfolgt die weitere Montage des Seitenschutzes der nächsten Lage. Die beiden Doppelgeländer 2 werden aus der unter Punkt 4 genannten „Pos. a“ entnommen, mit dem Obergurt über der letzten Sprosse montiert und mittels der Einrastklauen ordnungsgemäß eingerastet. (s. S. 6 Kapitel Maßnahmen zur Absturzsicherung).



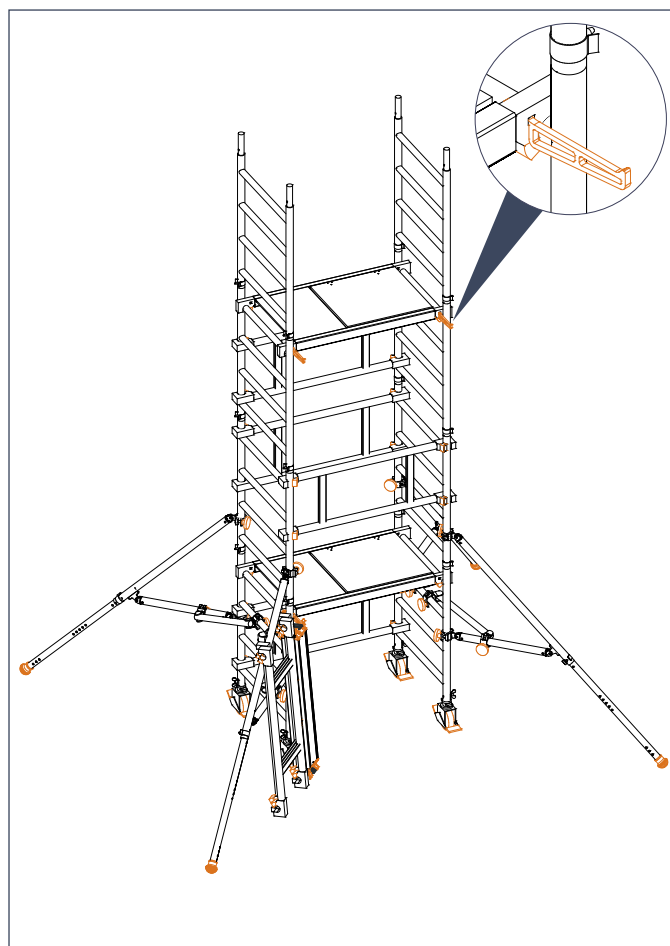
7. Die vorgesteckten Standleitern aus der unter Punkt 5 genannten „Pos. c“ in die dafür vorgesehenen Rohverbinder der bereits montierten Standleitern aufstecken und die Stöße mit Federsteckern **8** sichern.



8. Doppelgeländer **2** als Aussteifung zwischen der 5. und 7. Sprosse über der bestehenden Standhöhe montieren und mittels der Einrastklauen ordnungsgemäß einrasten.

9. Durchstiegsbrücke **3** an der 8. Sprosse über der bestehenden Standhöhe montieren und mittels der Einrastklauen ordnungsgemäß einrasten.

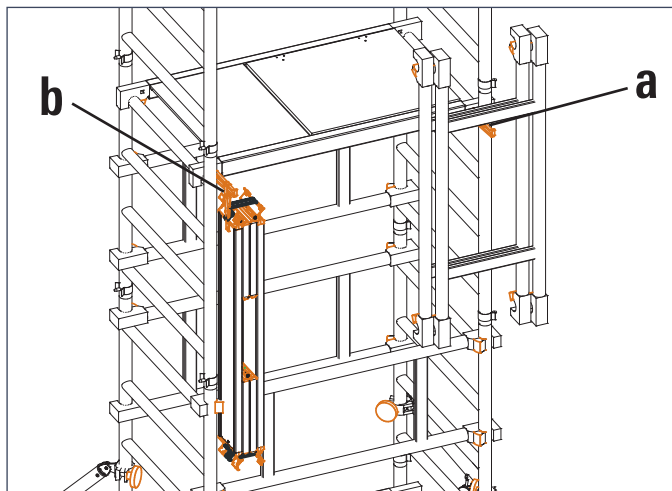
10. Einstecken der Montagehaken **9** in den dafür vorgesehenen Aussparungen der Einrastklauen von der bereits montierten Durchstiegsbrücke **3**.



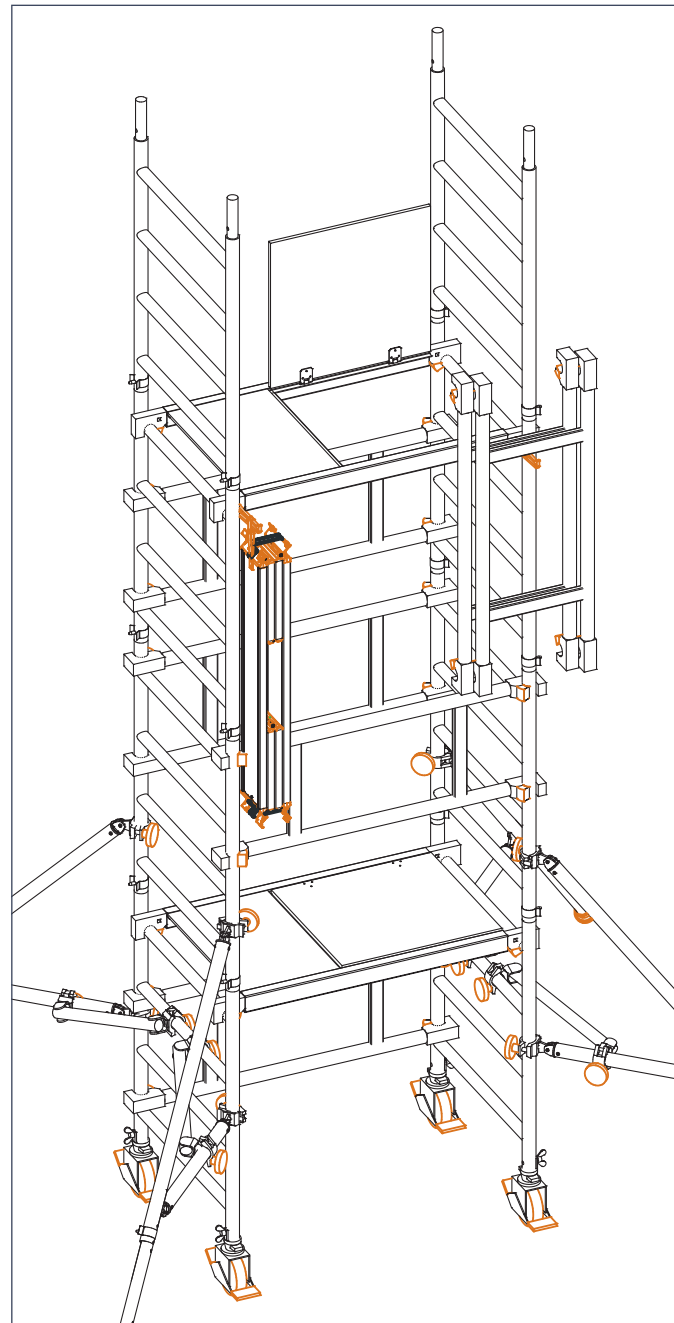
11. Diagonales Versetzen der in den Montagehaken 9 positionierten Bauteile für den weiteren Aufbau.

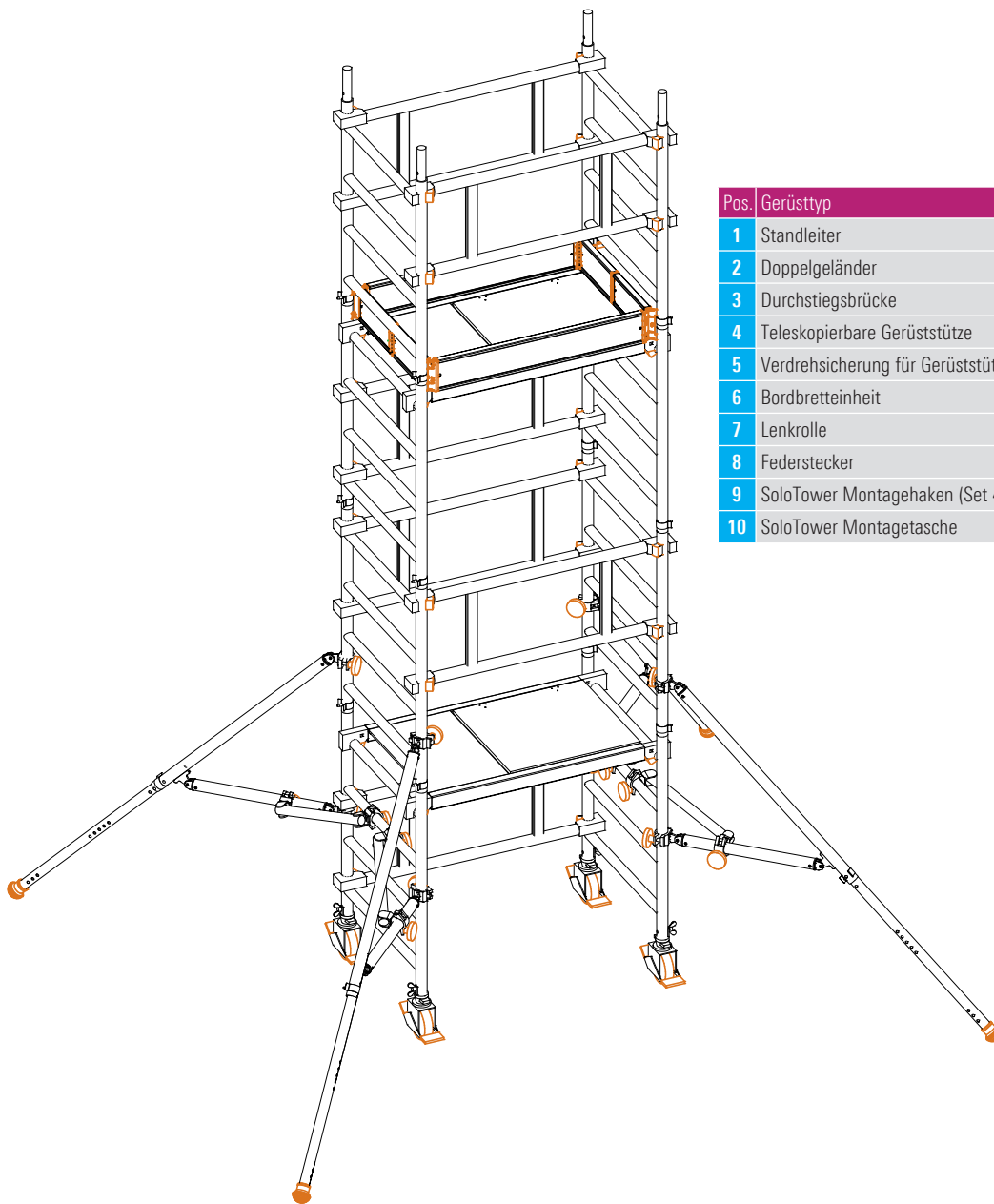
**Teileanordnung Typ 1600103**

- a. ▶ 2x Doppelgeländer 2  
b. ▶ 1x Bordbretteinheit 6



12. Innenseitiger Aufstieg über die Sprossen der Standleiter durch die dafür vorgesehene Durchstiegsklappe.
13. In der Durchstiegsöffnung sitzend, absturzgesichert durch die Holme der Durchstiegsbrücke 3, erfolgt die weitere Montage des Seitenschutzes der nächsten Lage. Die beiden Doppelgeländer 2 werden aus der unter Punkt 11 genannten „Pos. a“ entnommen, mit dem Obergurt über der letzten Sprosse montiert und mittels der Einrastklauen ordnungsgemäß eingerastet. (s. S. 6 Kapitel Maßnahmen zur Absturzsicherung).
14. Bordbretteinheit 6 aus der unter Punkt 11 genannten „Pos. b“ entnehmen, auf der nun ausgebildeten Arbeitslage aufklappen und als Rahmen um die Durchstiegsbrücke montieren. (s. S. 34, Kapitel 8 Montage der Bordbretteinheit).





Pos.	Gerüsttyp	Artikel-Nr.	1600103
1	Standleiter	1297.004	8
2	Doppelgeländer	1342.113	6
3	Durchstiegsbrücke	1242.113	2
4	Teleskopierbare Gerüststütze	1240.000	4
5	Verdrehensicherung für Gerüststütze	1248.261	4
6	Bordbretteinheit	1240.113	1
7	Lenkrolle	1300.150	4
8	Federstecker	1250.000	12
9	SoloTower Montagehaken (Set 4 Stk.)	1300.002	1
10	SoloTower Montagetasche	1300.003	1

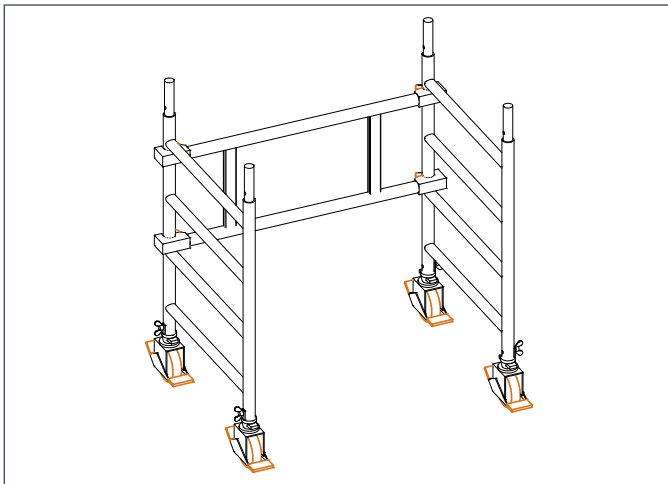
## 5.2.2 Abbaufolge Typ 1600103

1. Einstecken von 2 Montagehaken **9** in die vorderen, dafür vorgesehenen Aussparungen der Einrastklauen von der in der obersten Lage montierten Durchstiegsbrücke **3**.
2. Bordbretteinheit **6** zusammenklappen und in den Montagehaken **9** auf der darunterliegenden Ebene positionieren.
3. In der Durchstiegsöffnung sitzend, absturzgesichert durch die Holme der Durchstiegsbrücke **3**, erfolgt die Demontage der beiden Doppelgeländer **2**, diese werden in den Montagehaken **9** positioniert.
4. Innenseitiger Abstieg über die Sprossen der Standleiter **1** auf die darunter liegende Ebene.
5. Entnahme der Bauteile aus den Montagehaken **9** und anschließendes positionieren in greifbarer Nähe um den Grundaufbau.
6. Demontage und Positionierung des Doppelgeländers **2** als Aussteifung zwischen der 5. und 7. Sprosse über der bestehenden Standhöhe.
7. Demontage und Positionierung der Durchstiegsbrücke **3** an der 8. Sprosse über der bestehenden Standhöhe.
8. Demontage und Positionierung der vorgesteckten Standleitern **1**.
9. In der Durchstiegsöffnung sitzend, absturzgesichert durch die Holme der Durchstiegsbrücke **3**, erfolgt die Demontage und Positionierung der beiden Doppelgeländer **2**.
10. Innenseitiger Abstieg über die Sprossen der Standleiter **1** auf den Grund.
11. Entnahme der positionierten Bauteile.
12. Demontage der Gerüststützen **4**.
13. Demontage der Durchstiegsbrücke **3** an der 4. Sprosse.
14. Demontage der Standleitern **1**.
15. Demontage des Grundaufbaus.

### 5.3.1. Aufbaufolge Typ 1600104

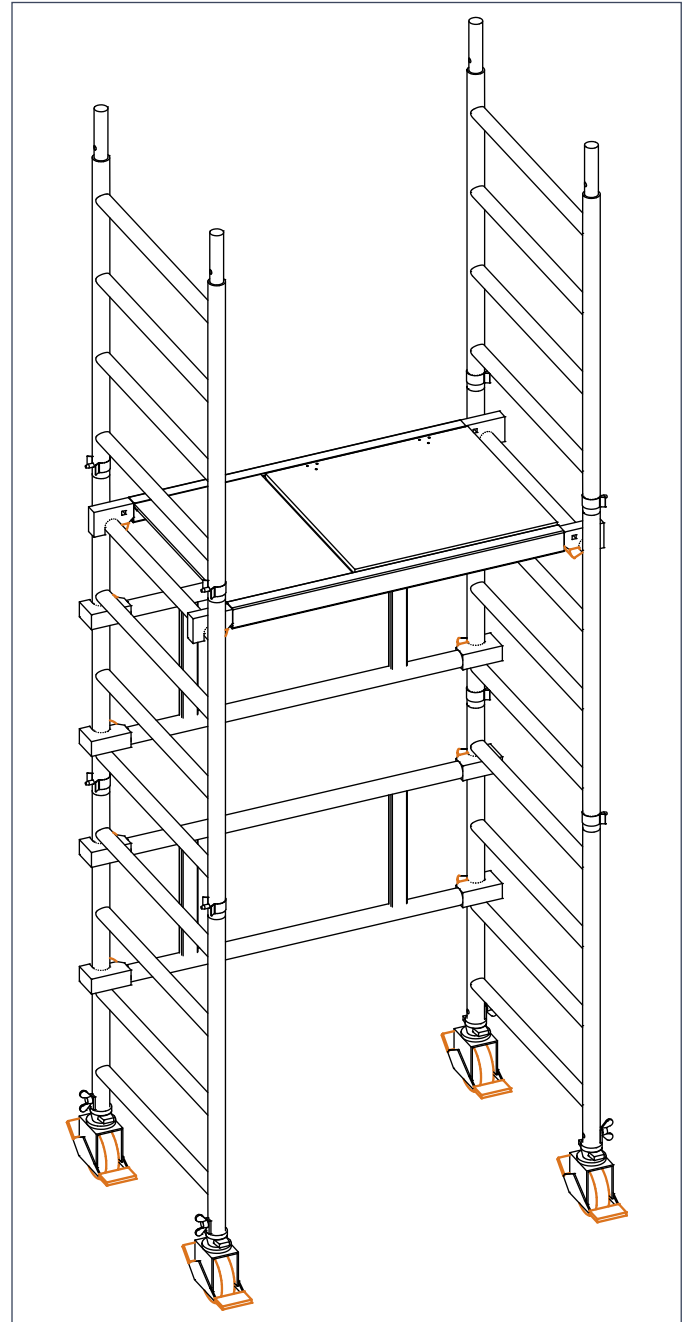
#### Grundaufbau

1. Jeweils 2 Lenkrollen **7** in die Standleitern 1 m **1** einstecken und mittels der Festellschraube am entsprechenden Holmende fixieren.
2. Die Standleitern 1 m **1** mit einem Doppelgeländer **2** zwischen der 2. und 4. Sprosse von unten als erste Aussteifung verbinden.



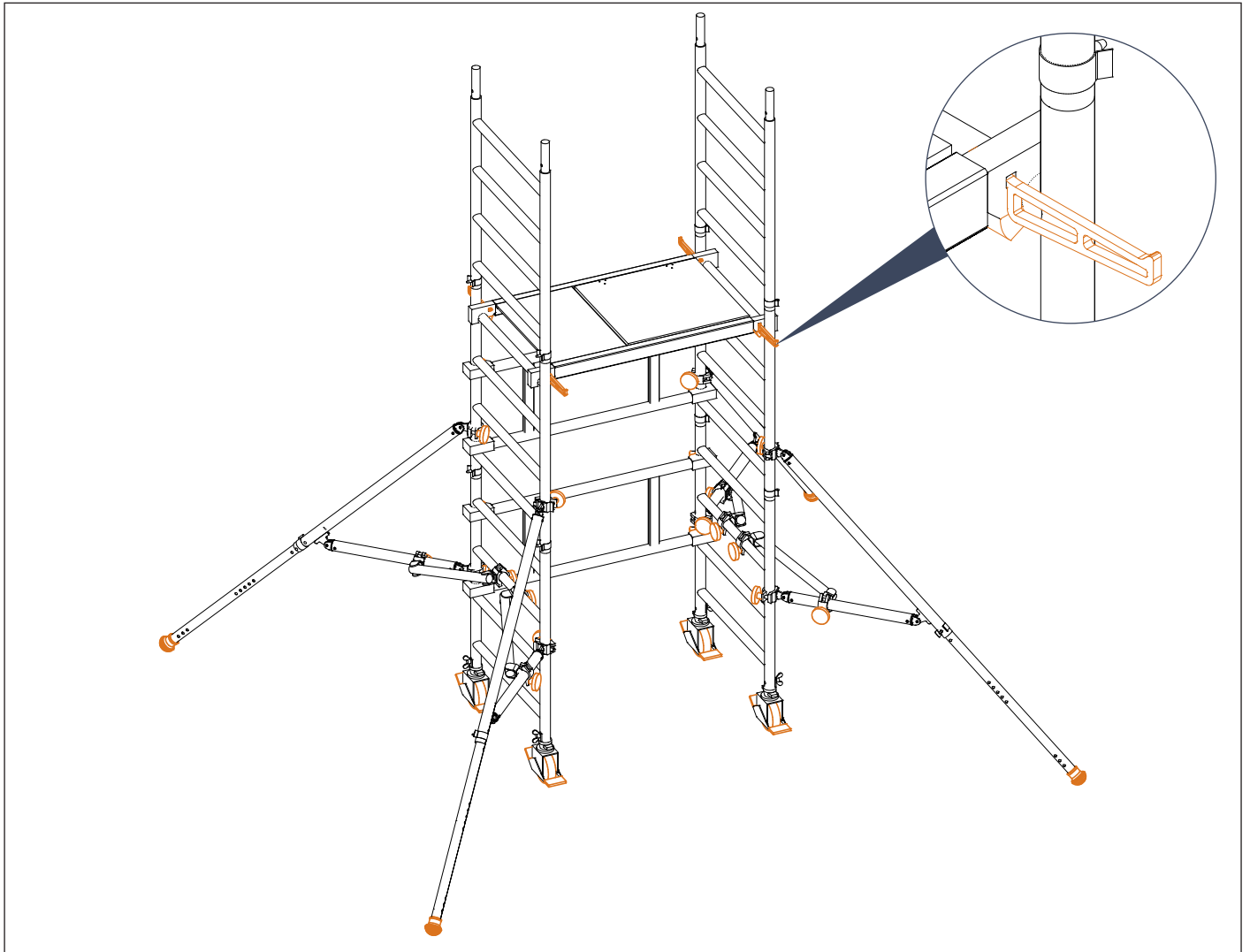
#### Aufbau Typ 1600104

1. Standleitern 1 m **1** zusammenstecken, mit Federsteckern **8** sichern und auf die dafür vorgesehenen Rohrverbinder der Standleitern im Grundaufbau aufstecken und ebenfalls die Stöße mit Federsteckern **8** sichern.
2. Durchstiegsbrücke **3** an der 8. Sprosse von unten montieren und mittels der Einrastklauen ordnungsgemäß einrasten.
3. Doppelgeländer **2** als Aussteifung zwischen der 5. und 7. Sprosse von unten montieren und mittels der Einrastklauen ordnungsgemäß einrasten.



4. Montage der Gerüststützen **4** an allen 4 Holmen der bereits gesteckten Standleitern (s. S. 33 Kapitel Gerüststützen-Anbau).
5. Gerüststützen **4** durch die Montage der Verdrehsicherung **5** zwischen der 3. Sprosse der Standleiter **1** und dem Querrohr der Gerüststütze gegen unbeabsichtigtes Verdrehen sichern.

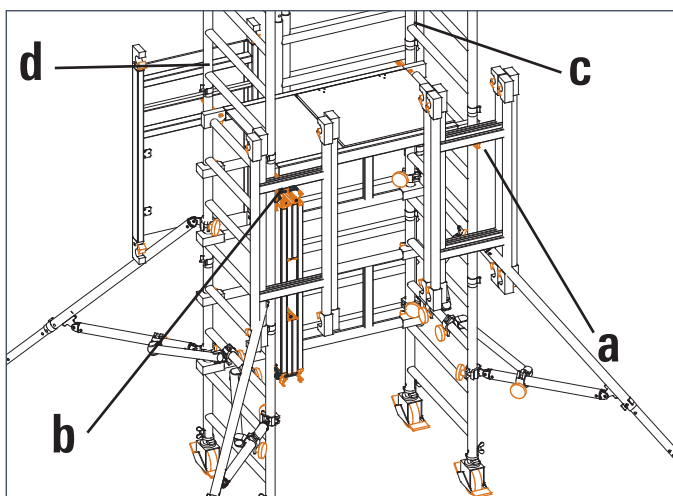
6. Einstecken der Montagehaken **9** in den dafür vorgesehenen Aussparungen der Einrastklauen von der bereits montierten Durchstiegsbrücke **3**.



7. Positionieren der für den weiteren Aufbau benötigten Bauteile an den Montagehaken **9**.

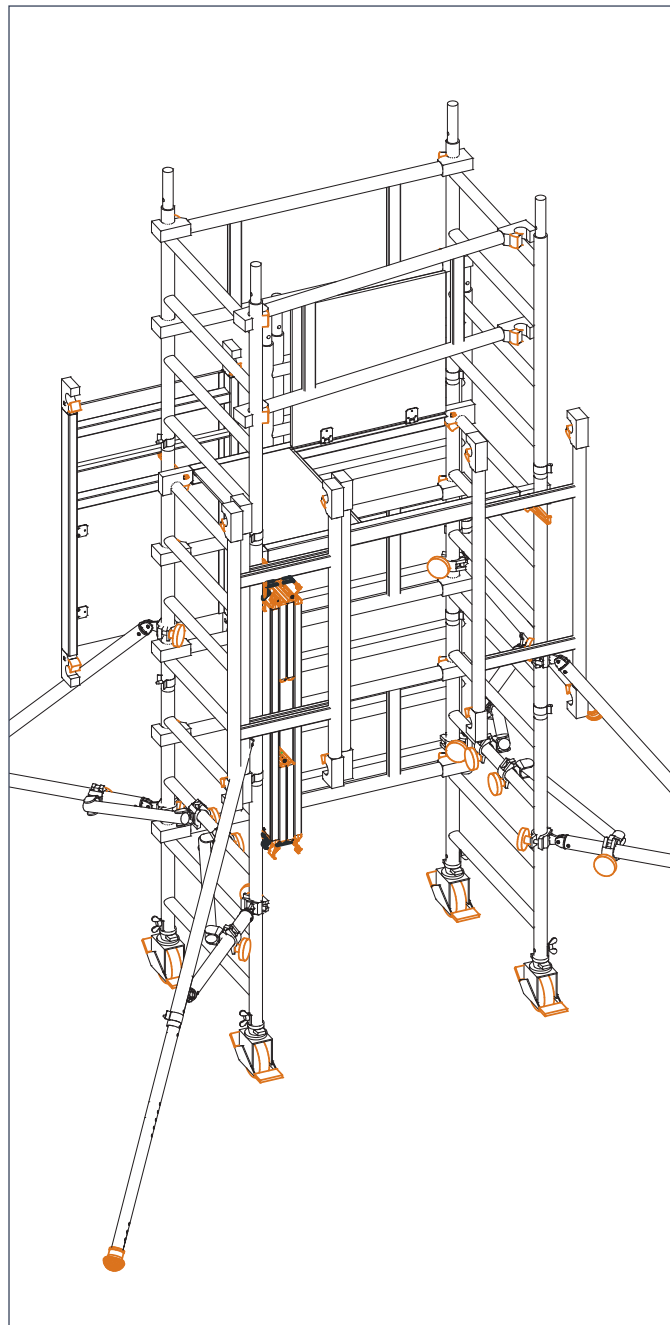
#### Teileanordnung Typ 1600104

- a. ▶ 3x Doppelgeländer **2**
- b. ▶ 1x Bordbretteinheit **6**  
2x Doppelgeländer **2**
- c. ▶ 2x Vorgesteckte Standleitern 1 m **1**
- d. ▶ 1x Durchstiegsbrücke **3**



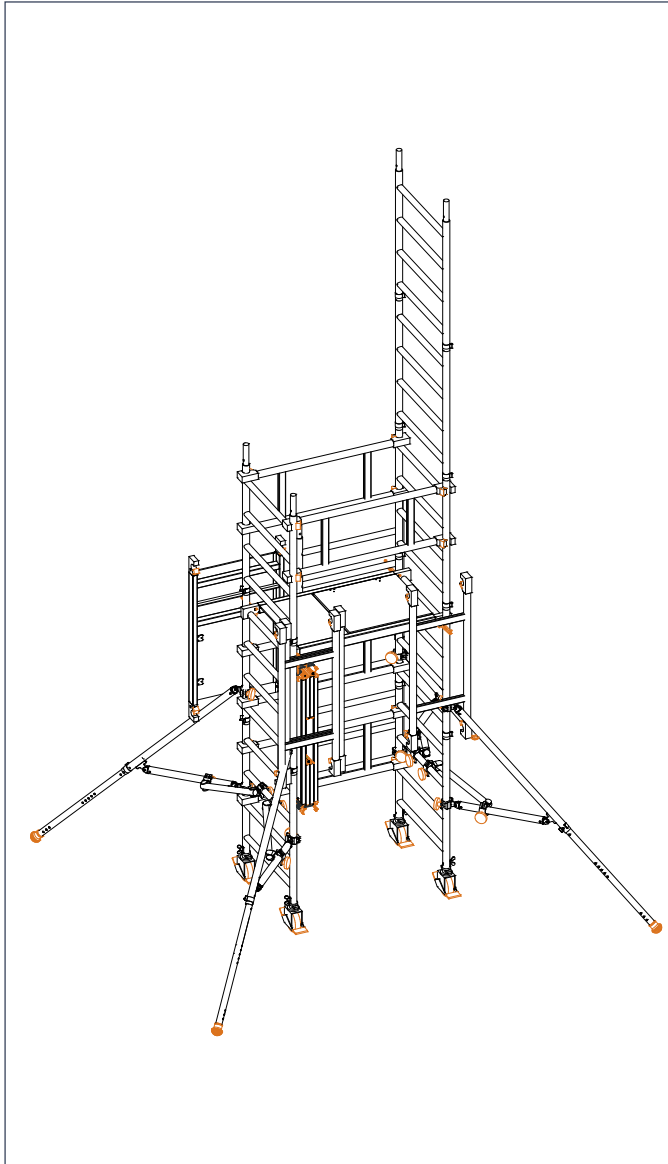
8. Innenseitiger Aufstieg über die Sprossen der Standleiter durch die dafür vorgesehene Durchstiegsklappe.

9. In der Durchstiegsöffnung sitzend, absturzgesichert durch die Holme der Durchstiegsbrücke **3**, erfolgt die weitere Montage des Seitenschutzes der nächsten Lage. Die beiden Doppelgeländer **2** werden aus der unter Punkt 7 genannten „Pos. a“ entnommen, mit dem Obergurt über der letzten Sprosse montiert und mittels der Einrastklauen ordnungsgemäß eingerastet. (s. S. 6 Kapitel Maßnahmen zur Absturz-sicherung).





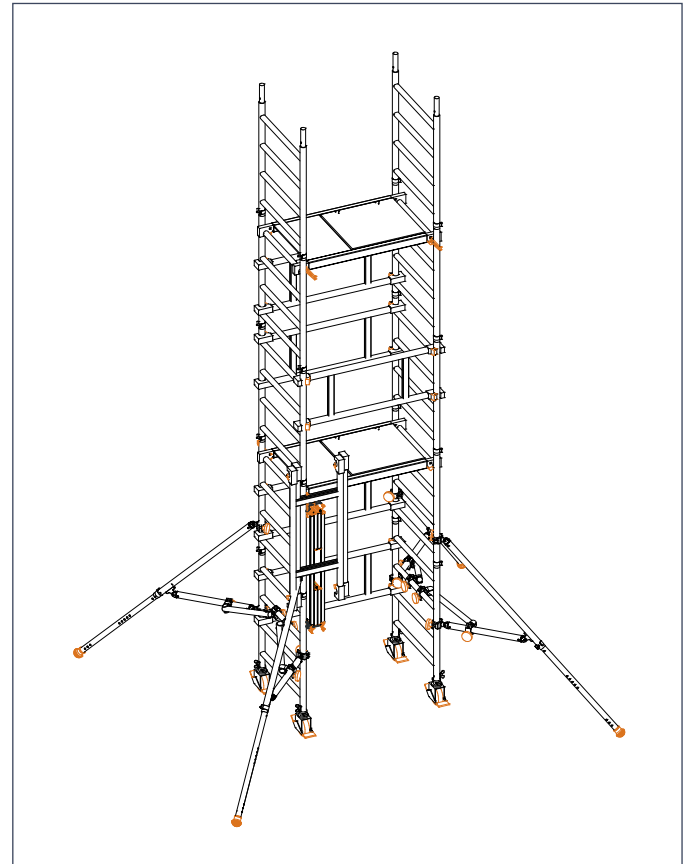
10. Die vorgesteckten Standleitern aus der unter Punkt 7 genannten „Pos. c“ in die dafür vorgesehenen Rohverbinder der bereits montierten Standleitern aufstecken und die Stöße mit Federsteckern 9 sichern.



11. Doppelgeländer 2 als Aussteifung zwischen der 5. und 7. Sprosse über der bestehenden Standhöhe montieren und mittels der Einrastklauen ordnungsgemäß einrasten.

12. Durchstiegsbrücke 3 an der 8. Sprosse über der bestehenden Standhöhe montieren und mittels der Einrastklauen ordnungsgemäß einrasten.

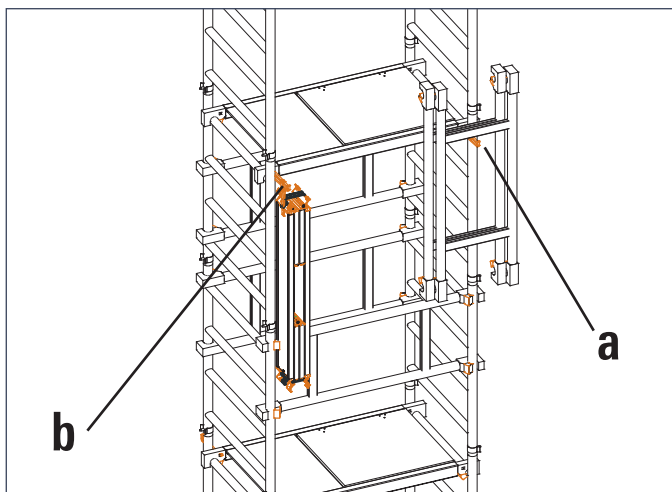
13. Versetzen beider Montagehaken 9 der Deckelseite der Durchstiegsbrücke 3 von der bestehenden Standhöhe in die vorderen, dafür vorgesehenen Aussparungen in den Einrastklauen der in der nächsten Ebene montierten Durchstiegsbrücke 3.



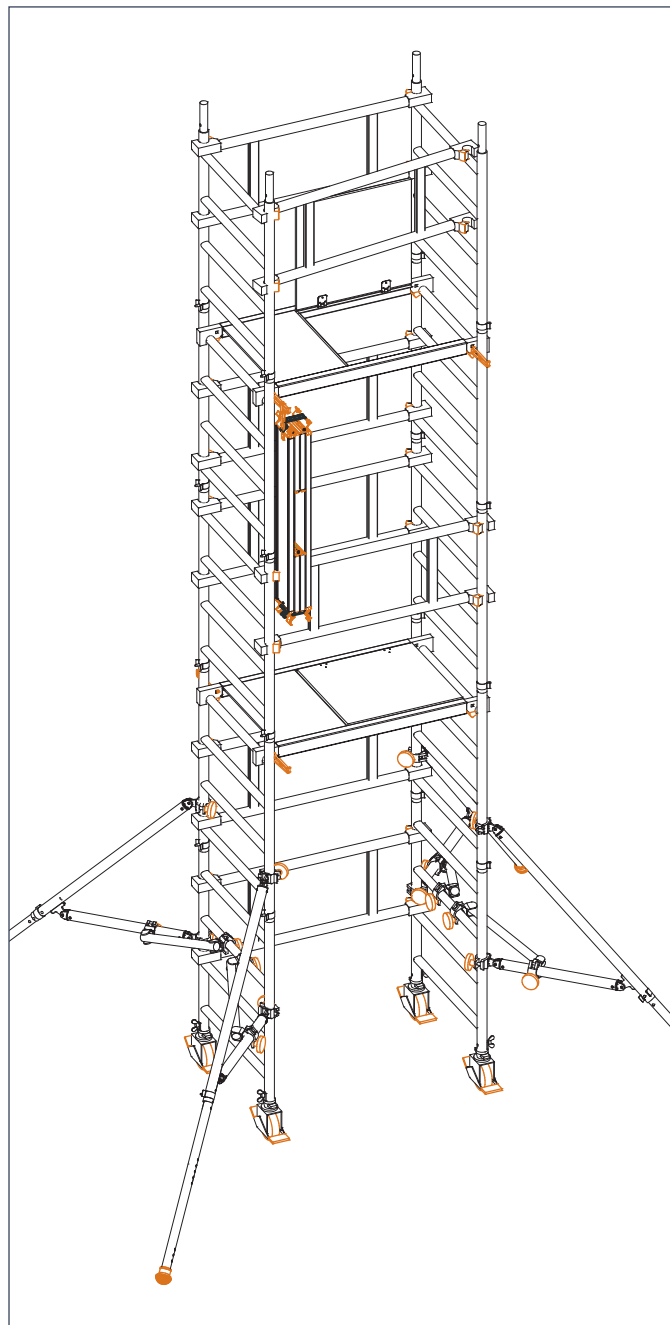
14. Diagonales Versetzen der in den Montagehaken positionierten Bauteile für den weiteren Aufbau.

**Teileanordnung Typ 1600104**

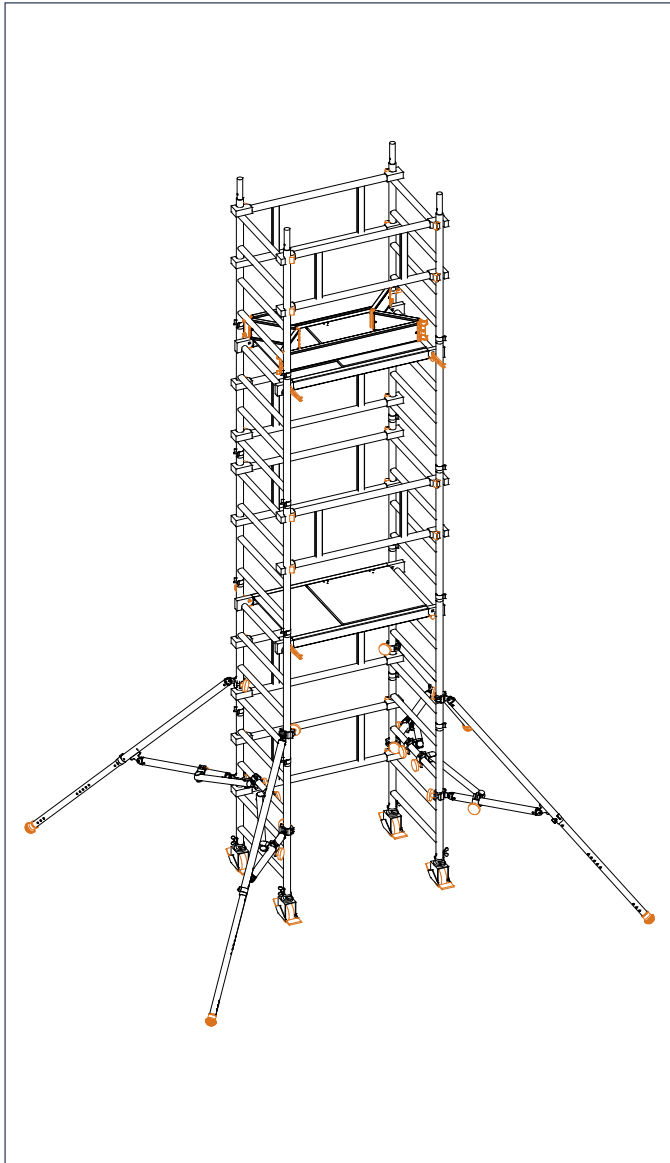
- a. ▶ 2x Doppelgeländer 2
- b. ▶ 1x Bordbretteinheit 6

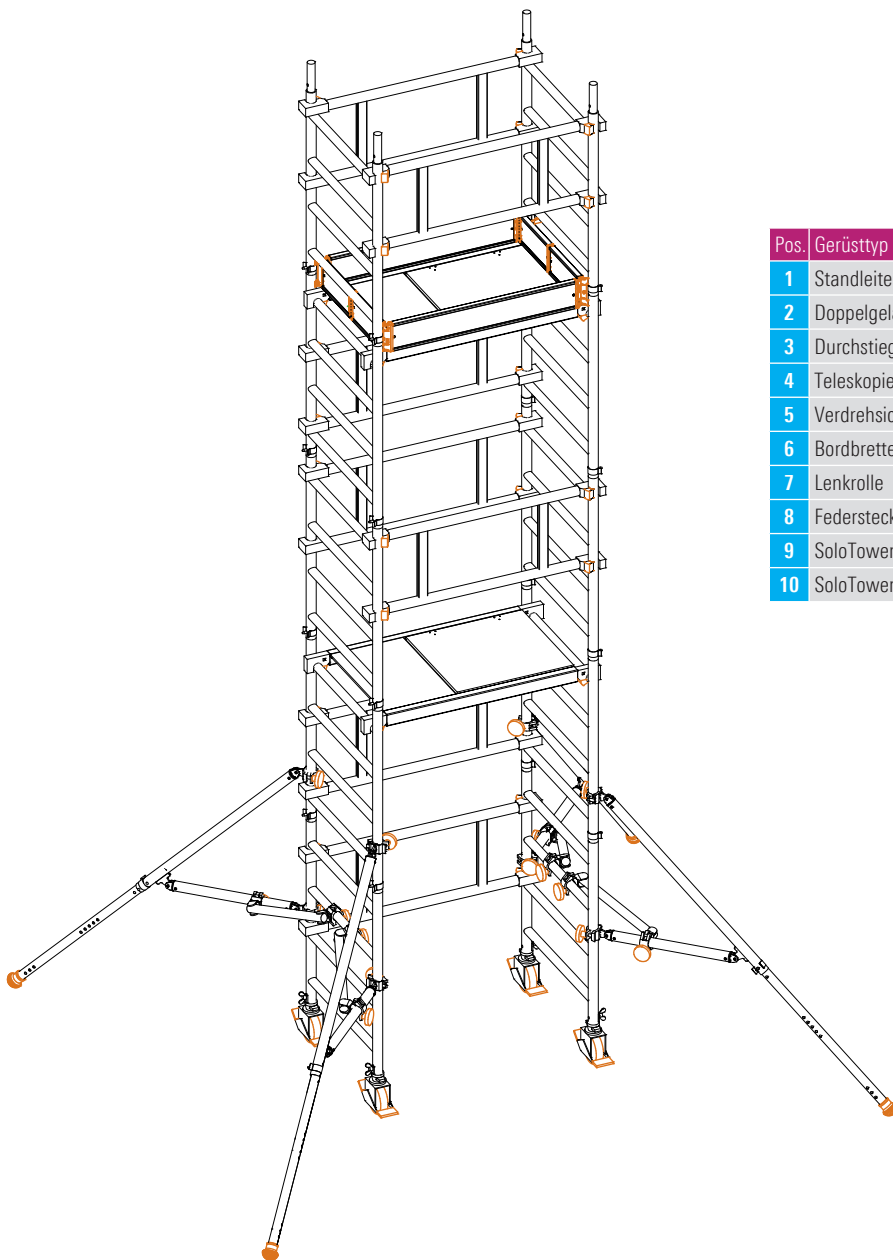


15. Innenseitiger Aufstieg über die Sprossen der Standleiter durch die dafür vorgesehene Durchstiegsklappe.
16. In der Durchstiegsöffnung sitzend, absturzgesichert durch die Holme der Durchstiegsbrücke 3, erfolgt die weitere Montage des Seitenschutzes der nächsten Lage. Die beiden Doppelgeländer 2 werden aus der unter Punkt 14 genannten „Pos. a“ entnommen, mit dem Obergurt über der letzten Sprosse montiert und mittels der Einrastklauen ordnungsgemäß eingerastet. (s. S. 6 Kapitel Maßnahmen zur Absturzsicherung).



17. Bordbretteinheit **6** aus der unter Punkt 14 genannten „Pos. a“ entnehmen, auf der nun ausgebildeten Arbeitslage aufklappen und als Rahmen um die Durchstiegsbrücke montieren. (s. S. 34, Kapitel 8 Montage der Bordbretteinheit).





Pos.	Gerüsttyp	Artikel-Nr.	1600104
1	Standleiter	1297.004	10
2	Doppelgeländer	1342.113	7
3	Durchstiegsbrücke	1242.113	2
4	Teleskopierbare Gerüststütze	1240.000	4
5	Verdrehsicherung für Gerüststütze	1248.261	4
6	Bordbretteinheit	1240.113	1
7	Lenkrolle	1300.150	4
8	Federstecker	1250.000	16
9	SoloTower Montagehaken (Set 4 Stk.)	1300.002	1
10	SoloTower Montagetasche	1300.003	1

### 5.3.2. Abbaufolge Typ 1600104

1. Einstecken von 2 Montagehaken **9** in die vorderen, dafür vorgesehenen Aussparungen der Einrastklauen von der in der obersten Lage montierten Durchstiegsbrücke **3**.
2. Bordbretteinheit **6** zusammenklappen und in den Montagehaken an der Durchstiegsbrücke **3** positionieren.
3. Die absturzesicherte Demontage der beiden Doppelgeländer **2** erfolgt sitzend in der Durchstiegsbrücke **3**, welche dann an den Montagehaken **9** positioniert werden.
4. Innenseitiger Abstieg über die Sprossen der Standleiter **1** auf die darunter liegende Ebene.
5. Einstecken von 2 Montagehaken **9** in die dafür vorgesehene Aussparungen der Einrastklauen der unteren Durchstiegsbrücke **3**.
6. Versetzen der Bauteile in die Montagehaken **9**, die in der Standebene an der Durchstiegsbrücke montiert sind.
7. Versetzen der 2 Montagehaken **9** von der oberen Ebene in die Durchstiegsbrücke **3** der bestehenden Standhöhe.
8. Demontage und Positionierung in den Montagehaken **9** des Doppelgeländers **2** zwischen der 5. und 7. Sprosse über der bestehenden Standhöhe.
9. Demontage und Positionierung der Durchstiegsbrücke **3** an der 8. Sprosse über der bestehenden Standhöhe.
10. Demontage und Positionierung in den Montagehaken **9** der vorgesteckten Standleitern **1**.
11. Die absturzesicherte Demontage der beiden Doppelgeländer **2** erfolgt sitzend in der Durchstiegsbrücke **3**, welche dann an den Montagehaken **9** positioniert werden.
12. Innenseitiger Abstieg über die Sprossen der Standleiter **1** auf den Grund.
13. Entnahme der positionierten Bauteile aus den Montagehaken.
14. Demontage der Montagehaken **9**.
15. Demontage der Gerüststützen **4**.
16. Demontage der Durchstiegsbrücke **3** an der 8. Sprosse.
17. Demontage der Standleitern **1**.
18. Demontage des Grundaufbaus.

## 6. BALLASTIERUNG

Zur Ballastierung sind Layher Ballastgewichte **11** mit je 10 kg zu verwenden. Einfaches, schnelles und sicheres Befestigen des jeweils erforderlichen Ballasts an den richtigen Stellen ermöglichen Kupplungen mit Sterngriff. Es dürfen generell nur Ballastgewichte aus festen Stoffen und keine flüssigen oder körnigen Stoffe verwendet werden.

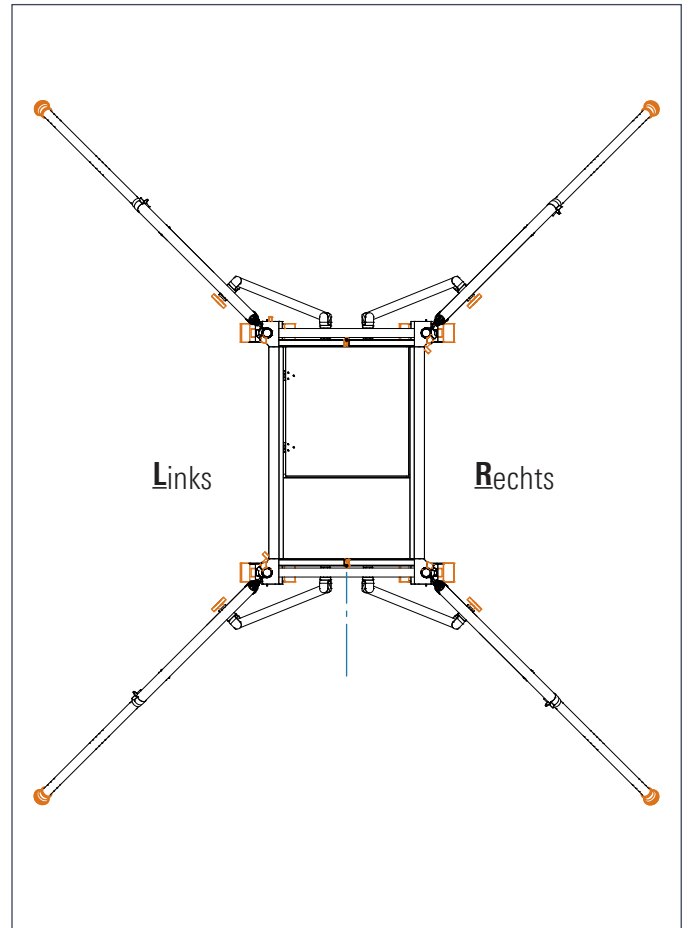
Die Ballastgewichte sind an den untersten Anschlusspunkten sowie gleichmäßig auf die in der Typentabelle (s. S. 8, Kapitel Gerüsttypen) aufgeführten Seite zu verteilen.

Der nicht teilbare Rest ist, wenn möglich, auf derselben Seite mittig oder diagonal im Gerüst zu verteilen.

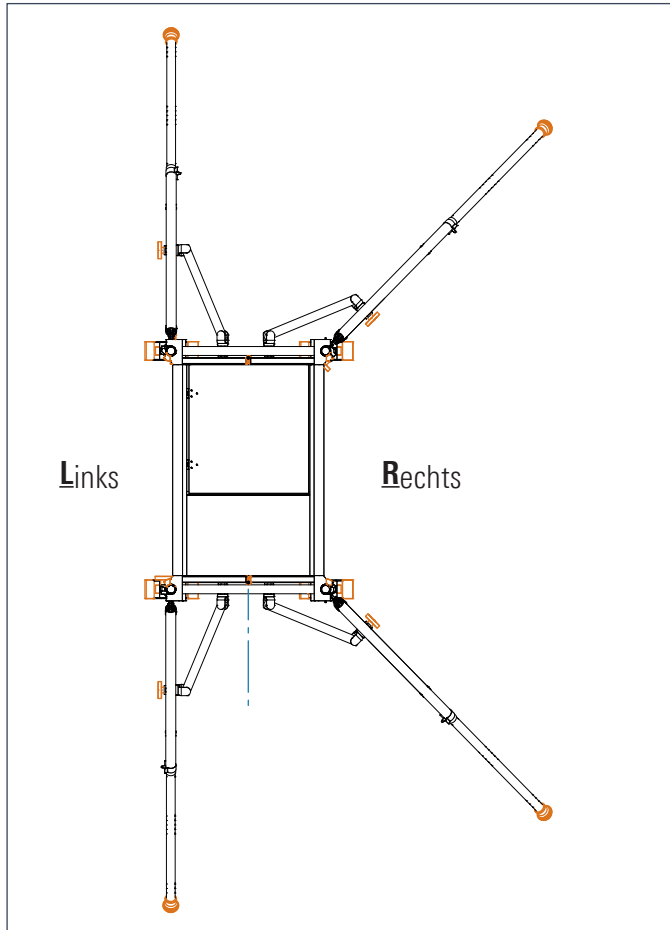
Je nach Aufbauvarianten und Anzahl der erforderlichen Ballastgewichte ist es evtl. erforderlich, zusätzliche Befestigungspunkte herzustellen, dies kann beispielsweise mittels Gerüstrohren und Gerüstkupplungen erfolgen.

### Anbringung der Ballastgewichte

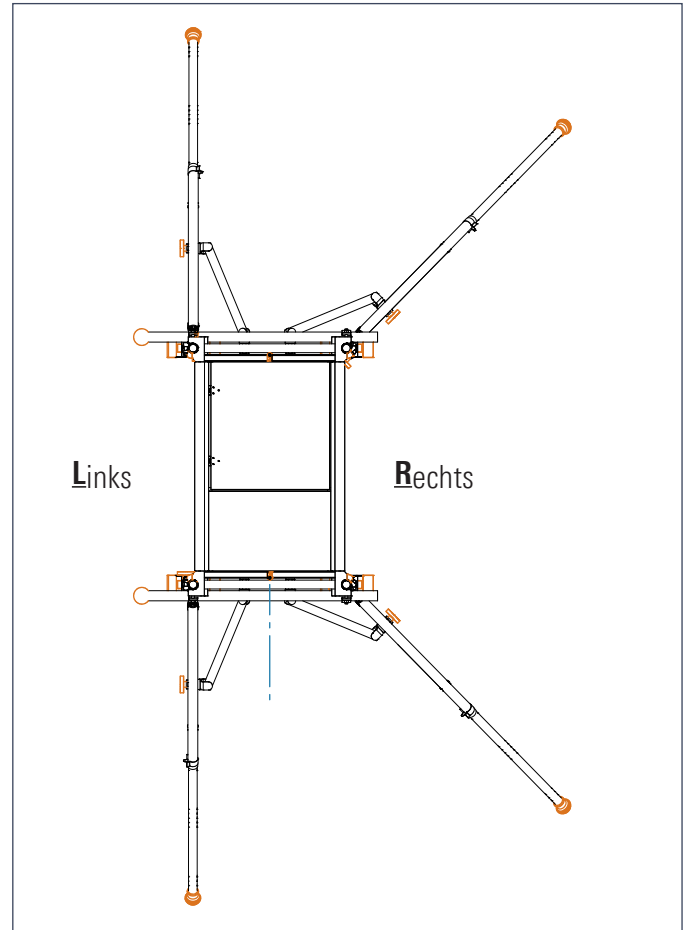
Aufbau mittig:



Aufbau seitlich:



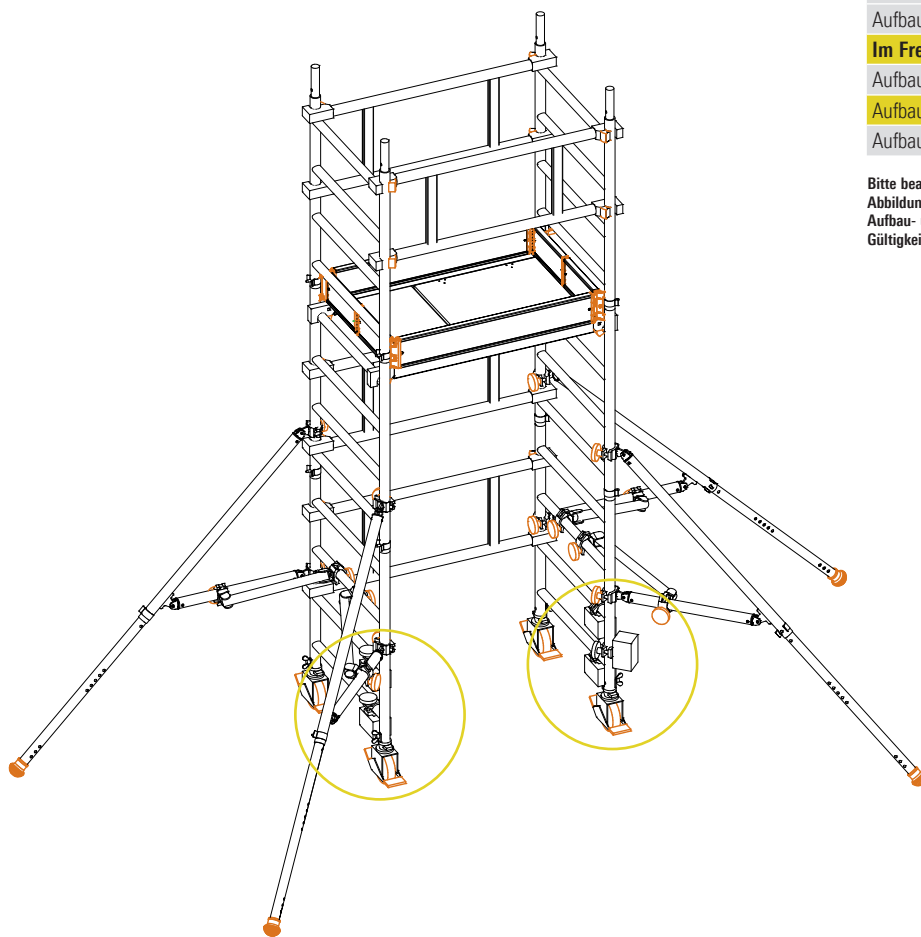
Aufbau Wandabstützung:



## Aufbaubeispiel Typ 1600102

Aufbau im Freien und in seitlicher Stellung

Ballast s. Seite 8.



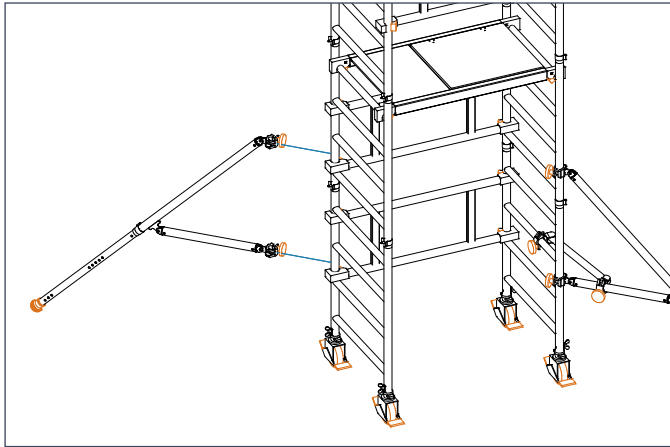
Gerüsttyp	1600102
Arbeitshöhe [m]	4,15
Gerüsthöhe [m]	3,37
Standhöhe [m]	2,15
Gewicht [kg] (ohne Ballast)	118,8

Ballastierung	
<b>In geschlossenen Räumen</b>	
Aufbau mittig	0
Aufbau seitlich	LO R5
Aufbau seitlich mit Wandabstützung	0
<b>Im Freien</b>	
Aufbau mittig	0
Aufbau seitlich	LO R5
Aufbau seitlich mit Wandabstützung	0

Bitte beachten: Die Ballastierungstabelle und die nebenstehende Abbildung enthält aktualisierte Angaben. Mit Veröffentlichung dieser Aufbau- und Verwendungsanleitung verliert die Ausgabe 05.2019 ihre Gültigkeit.



## 7. GERÜSTSTÜTZEN-ANBAU



Für jeden in dieser Anleitung beschriebenen Typ ist zwingend an jedem Holm der Standleiter eine Gerüststütze inklusive Verdrehsicherung erforderlich, um die Standsicherheit zu gewährleisten.

Basisverbreiterungen, wie die Gerüststützen, sind generell immer vor dem Aufsteigen im Gerüst anzubringen, um ein Kippen der Konstruktion zu verhindern.

Zur Montage wird die erste Halbkupplung direkt über der 5. Sprosse der Standleiter positioniert und noch nicht fest angezogen. Nach der Positionierung der Halbkupplung wird durch temporäres Entfernen des Federstecker das Teleskoprohr auf die entsprechend benötigte Länge ausgezogen und in einem deckungsgleichen Loch wieder mit dem Federstecker gesichert. Durch Verschieben der positionierten Halbkupplung auf dem Holmrohr wird die Gerüststütze nun in die richtige Stellung gebracht, damit der Gummifuß am Ende der Stütze fest auf dem Boden aufsteht.

Nun kann das Querrohr der Stütze mit der zweiten Halbkupplung am Holmrohr befestigt werden, hierbei ist zu beachten, dass der Gummifuß immer Bodenkontakt aufweist, um die vorgesehene Abstützung zu gewährleisten.

Nach Ausrichtung der Stützen werden alle Halbkupplungen mittels des Sterngriffs festgezogen. Die Gerüststütze wird anschließend mit der dafür vorgesehenen Verdrehsicherung gegen unbeabsichtigtes Drehen gesichert.

Die Position der Gerüststützen ist wie folgt einzustellen.

**Freistehender Aufbau:** jeweils ca. 45° zur Gerüstlängsseite (Bild 1).

**Wandseitiger Aufbau:** Wandseitig ca. 90° zur Gerüststirnseite. Wandabgewandte Seite ca. 45° zur Gerüstlängsseite (Bild 2).

Die genannten Winkelmaße können nach Anbau der Gerüststützen anhand der Längenmaße „Abstand L“ überprüft werden. Bei Verfahren des Fahrergerüsts ist die Gerüststütze max. 2 cm vom Boden anzuheben.

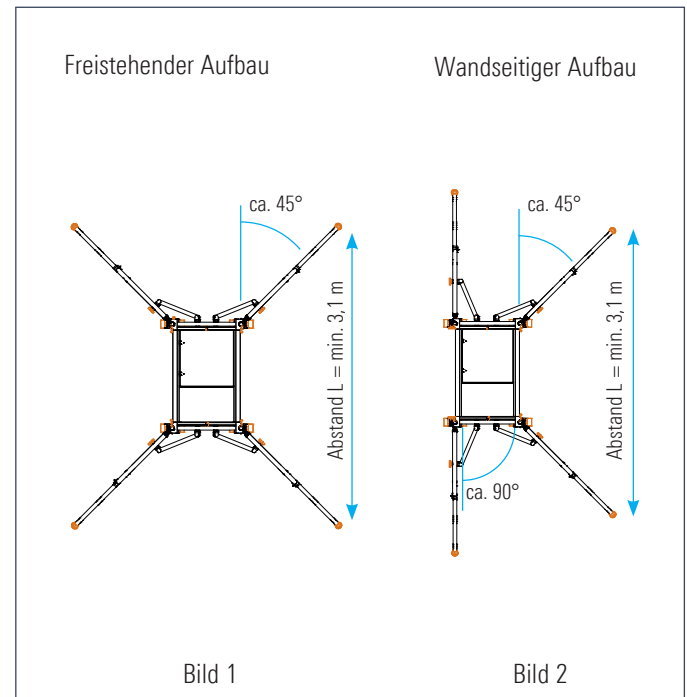
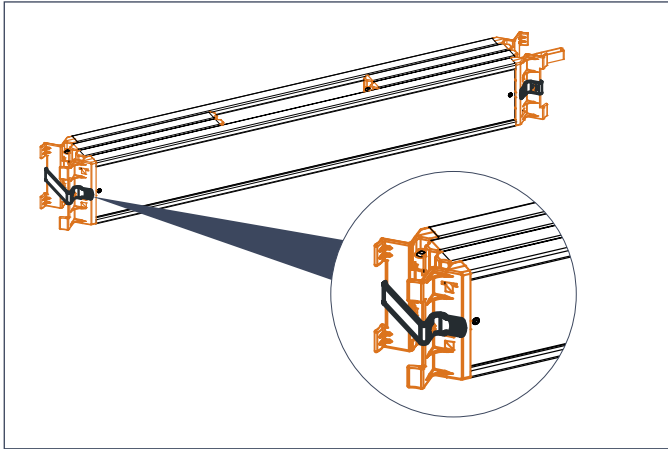


Bild 1

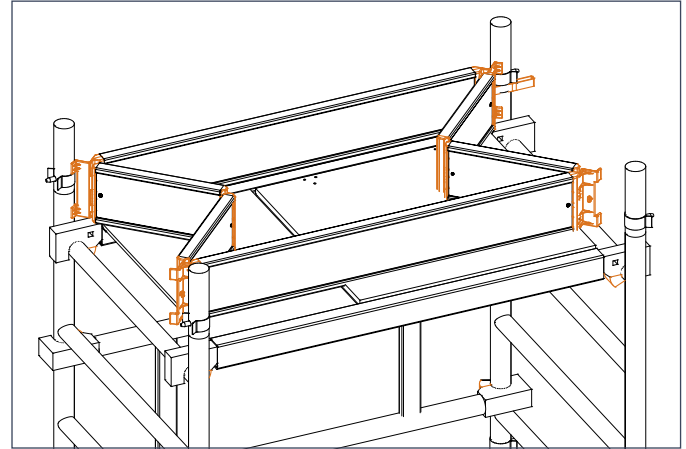
Bild 2

## 8. MONTAGE DER BORDBRETTEINHEIT

### 1. Gummistrips beidseitig lösen

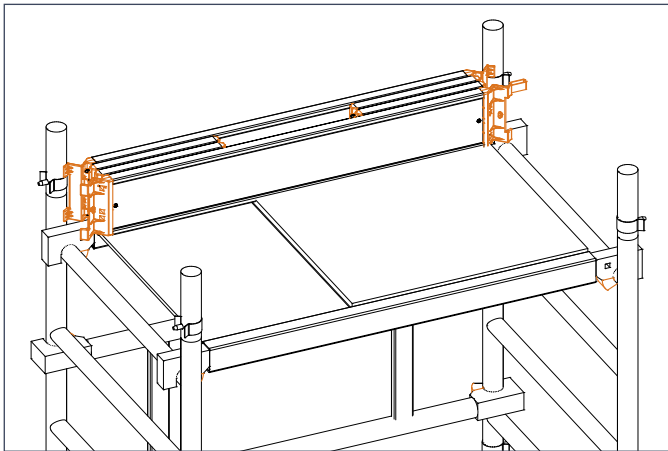


### 3. Bordbretteinheit aufklappen



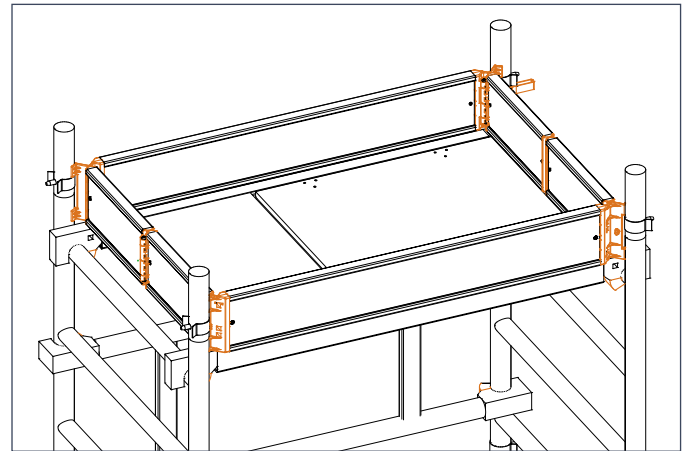
*Standleiter und Geländer zur Darstellung abgeschnitten*

### 2. Bordbretteinheit einseitig an den Holmen der Standleiter anlegen



*Standleiter und Geländer zur Darstellung abgeschnitten*

### 4. Bordbretteinheit an den gegenüberliegenden Holmen anlegen



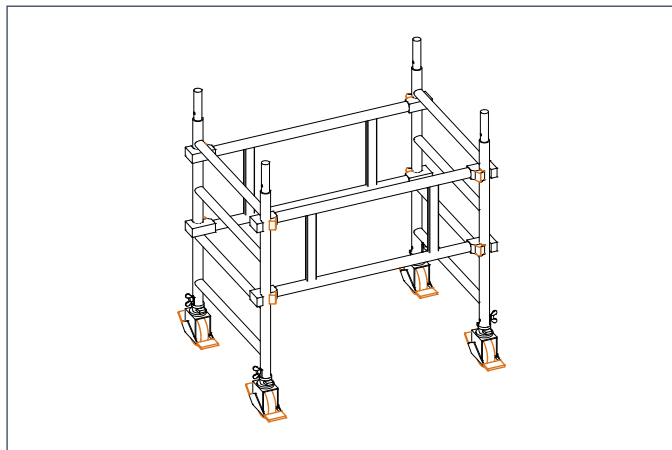
*Standleiter und Geländer zur Darstellung abgeschnitten*

## 9. BAUTEILTRANSPORT / TRANSPORTEINHEIT

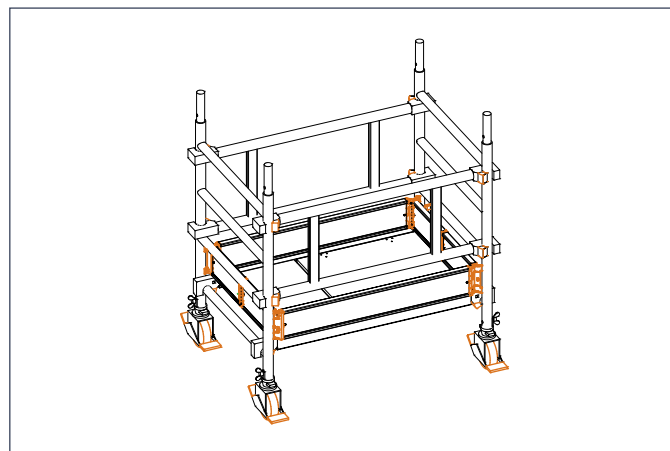
Aufgrund der kompakten Abmessungen der Bauteile des Layher SoloTowers können diese in einer aus den Bauteilen bestehenden Fahreinheit zum jeweiligen Einsatzort transportiert werden.

Transporteinheit montieren

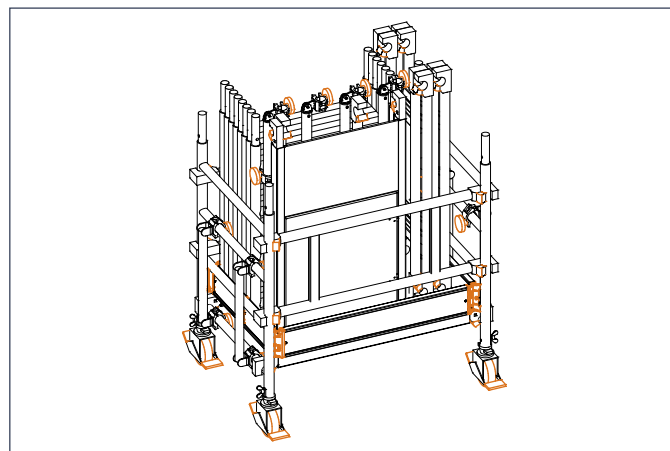
1. 2 Standleitern **1** mit vormontierten Lenkrollen mit 2 Doppelgeländern **2** verbinden.



2. Eine Durchstiegsbrücke **3** als Boden der Transporteinheit an der untersten Sprosse der beiden Standleitern montieren.
3. Die Bordbretteinheit **6** als Rahmen auf der Durchstiegsbrücke **3** montieren.



4. Alle restlichen Bauteile stehend in die Transporteinheit einsortieren und danach mittels Spannmittel gegen unabsichtliches Bewegen sichern.



5. Beim Verladen dieser Transporteinheit in bzw. auf Fahrzeugen sind die allgemein gültigen Regeln und Vorschriften für die dem Fahrzeug entsprechenden Ladungssicherungen zu beachten.

## 10. TEILELISTE

SoloTower

Pos.	Gerüsttyp	Artikel-Nr.	1600102	1600103	1600104
1	Standleiter	1297.004	6	8	10
2	Doppelgeländer	1342.113	4	6	7
3	Durchstiegsbrücke	1242.113	1	2	2
4	Teleskopierbare Gerüststütze	1248.000	4	4	4
5	Verdrehsicherung für Gerüststütze	1248.261	4	4	4
6	Bordbretteinheit	1240.113	1	1	1
7	Lenkrolle	1300.150	4	4	4
8	Federstecker	1250.000	8	12	16
9	SoloTower Montagehaken (Set 4 Stk.)	1300.002	1	1	1
10	SoloTower Montagetasche	1300.003	1	1	1

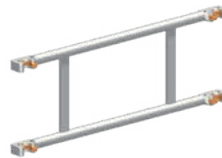
## 11. EINZELTEILE DES SYSTEMS

1



**1297.004 Standleiter,**  
aus Aluminium,  
Sprossen mit rutsicherer  
Riffelung.

2



**1342.113 Doppelgeländer,**  
aus Aluminium.

3



**1242.113 Durchstiegsbrücke,**  
Aluminium-Rahmen mit Belag  
und Klappe aus phenolharz-  
beschichtetem Sperrholz.

4



**1248.000 Teleskopierbare  
Gerüststütze;**  
aus Aluminium.  
Teleskopierbar:  
min. 1,2 m,  
max. 2,0 m.

5



**1248.261 Verdrehsicherung  
für Gerüststütze,**  
aus Aluminium, 0,5 m.

6



**1240.113 Bordbretteinheit,**  
aus Aluminium.

7



**1300.150 Lenkrolle**  
Kunststoffrad aus PA,  
D=150 mm.

8



**1250.000 Federstecker,**  
aus Stahl.

9



**1300.002 SoloTower  
Montagehaken (Set 4 Stk.),**  
aus Stahl.

10



**1300.003 SoloTower  
Montagetasche**

11



**1249.000 Ballast (10 kg),**  
aus Stahl, feuerverzinkt,  
mit Halbkupplung.

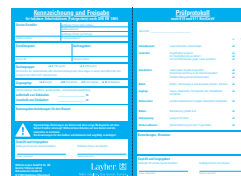


**1275.110 Uni Abstandsrohr,**  
aus Aluminium,  
mit Haken und Gummifuß.

**4700.019 Normalkupplung**  
Stahl, verzinkt.



**6344.400  
FG Kennzeichnungsblock**



**6344.010 Sichttasche,**  
mit integr. Verbotsschild.









**Layher**   
Mehr möglich. Das Gerüst System.

**Wilhelm Layher GmbH & Co KG**

Gerüste Tribünen Leitern

Ochsenbacher Straße 56  
74363 Göglingen-Eibensbach  
Deutschland

Postfach 40  
74361 Göglingen-Eibensbach  
Deutschland  
Telefon (0 71 35) 70-0  
Telefax (0 71 35) 70-2 65  
E-Mail [info@layher.com](mailto:info@layher.com)  
[www.layher.com](http://www.layher.com)

