



Eine Lösung, die mitwächst. Mehrere Theken können ganz nach Belieben kombiniert werden.

Technische Daten

- Rohrstruktur mit Muffen aus Aluminium (Ø 30 mm)
- Schwarze MDF-Tischplatte aus einem Stück (maximale Belastbarkeit: 40 kg / Stärke: 15 mm)
- Weiße MDF-Innenablage als Option (maximale Belastbarkeit: 20 kg / Stärke: 9 mm)
- Gepolsterte Nylon-Transporttasche mit Innenfach inbegriffen

Produktvorteile

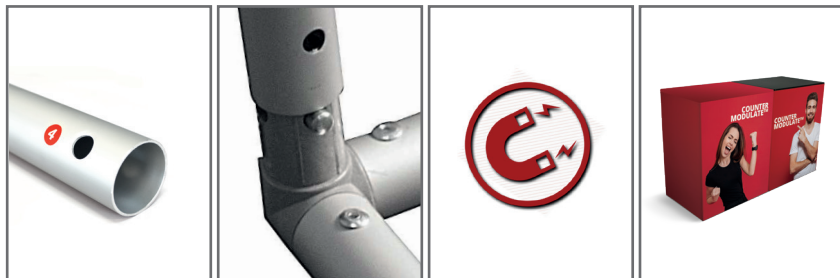
- Einfache Montage: schnelle, sichere Verbindungen per Steckkontakt
- Struktur bleibt unsichtbar
- Beidseitige Grafiken
- Struktur mit Magnelementen (4 pro Theke) zur einfachen Kombination von Theken je nach der gewünschten Breite (1600 mm oder mehr)



Materialempfehlung

- Leicht dehnbares Textil
- Wir empfehlen einen Textilbezug mit Reißverschluss
- Die gesamte Struktur bedeckende Vollgrafik (einschließlich Tischplatte) oder sichtbare Tischplatte
- Sichtbarer Bereich: 1015 (H) x 800 (B) mm

Bereitgestellte Druckvorlagen dienen lediglich der Orientierung. Sie beruhen auf internen Prozessen, die je nach Maschine, Material und Ausführung variieren können. Wenn Sie die Dateien drucken oder drucken lassen, liegt es an Ihnen, die Integriertes Kompatibilität Ihres Materials mit dem Produkt im Voraus zu überprüfen

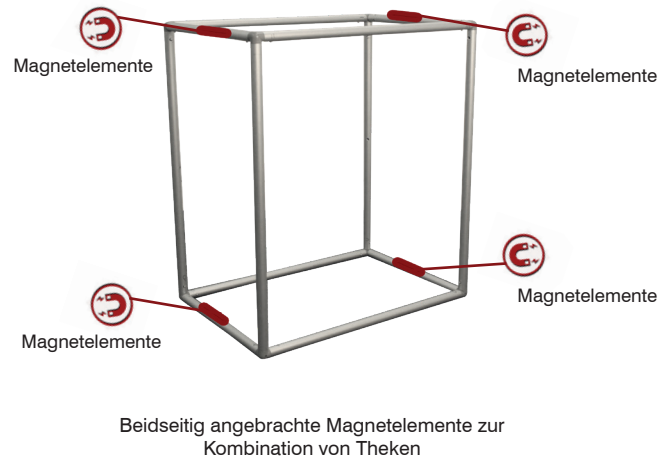
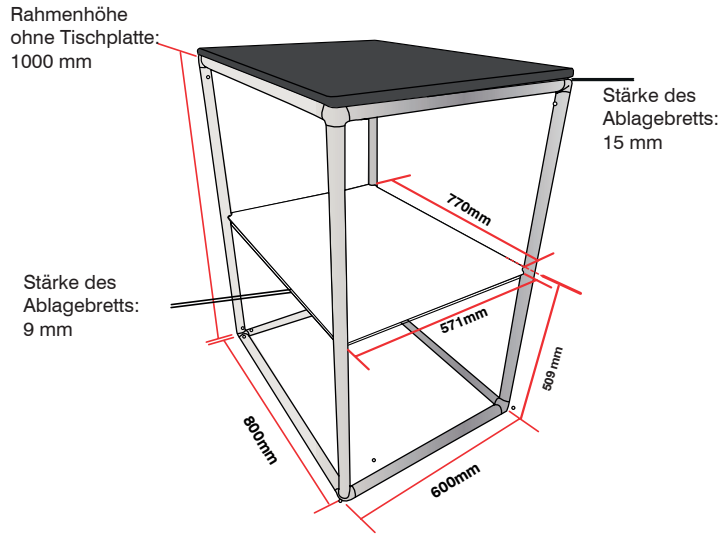


Struktur aus Aluminiumrohren (Ø 30 mm)

Steckkontakt per Druckknopf

Magnelemente zur Kombination mehrerer Theken

Vollgrafik (einschließlich Tischplatte) oder sichtbare Tischplatte



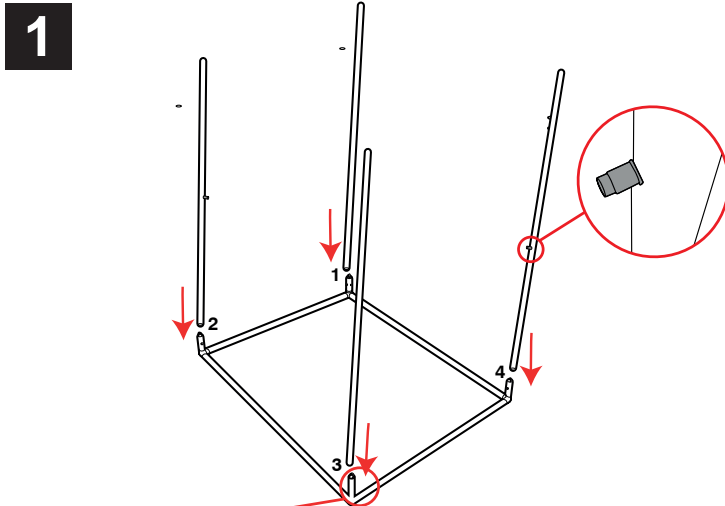
Mitgelieferte Transporttasche:



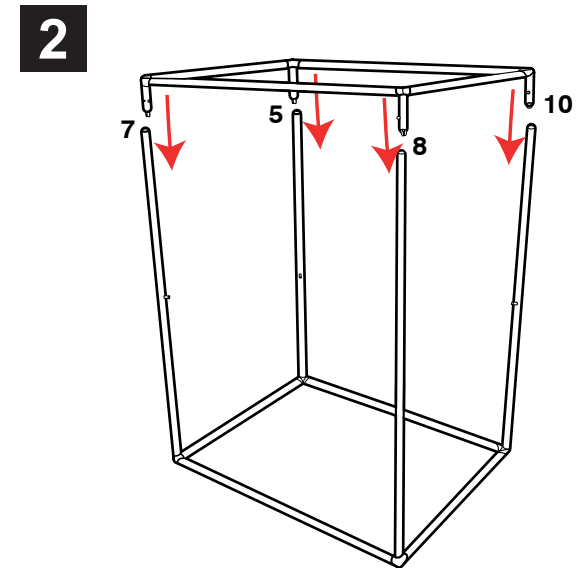
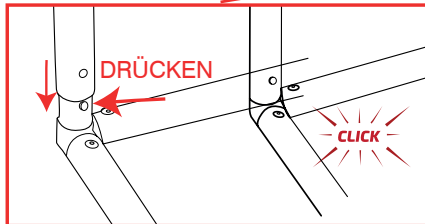
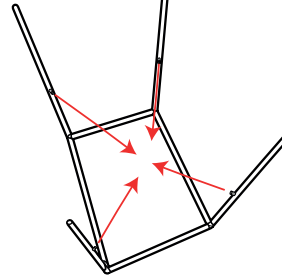
Technische Informationen

Referenz	Bezeichnung	Abmessungen Struktur (montiert) (mm) H x B x T	Gewicht Struktur (montiert)	Gewicht Struktur mit Transporttasche	Abmessungen Verpackung (mm) H x B x T	Gewicht Verpackung
FORM-MOD-CNTR-01	Modulate	1015 x 800 x 600	12.10kg	13,80 kg	190 X 905 X 685	15.20 kg
FORM-MOD-CNTR-02	Ablagebretts	9 x 770 x 571				

Montage des Rahmens



WICHTIG:
Die Befestigungselemente für die Innenablage müssen sich im Inneren der Basis befinden.

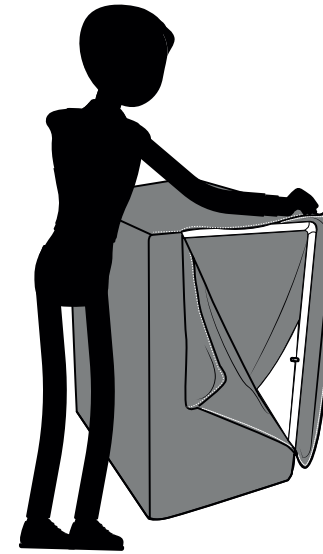


Anbringen der Grafik (Tischplatte sichtbar)

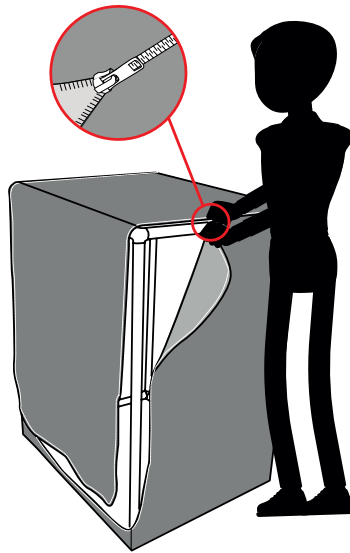
1



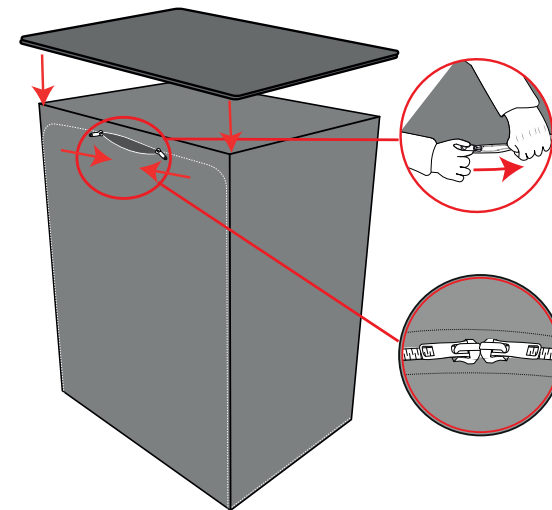
2



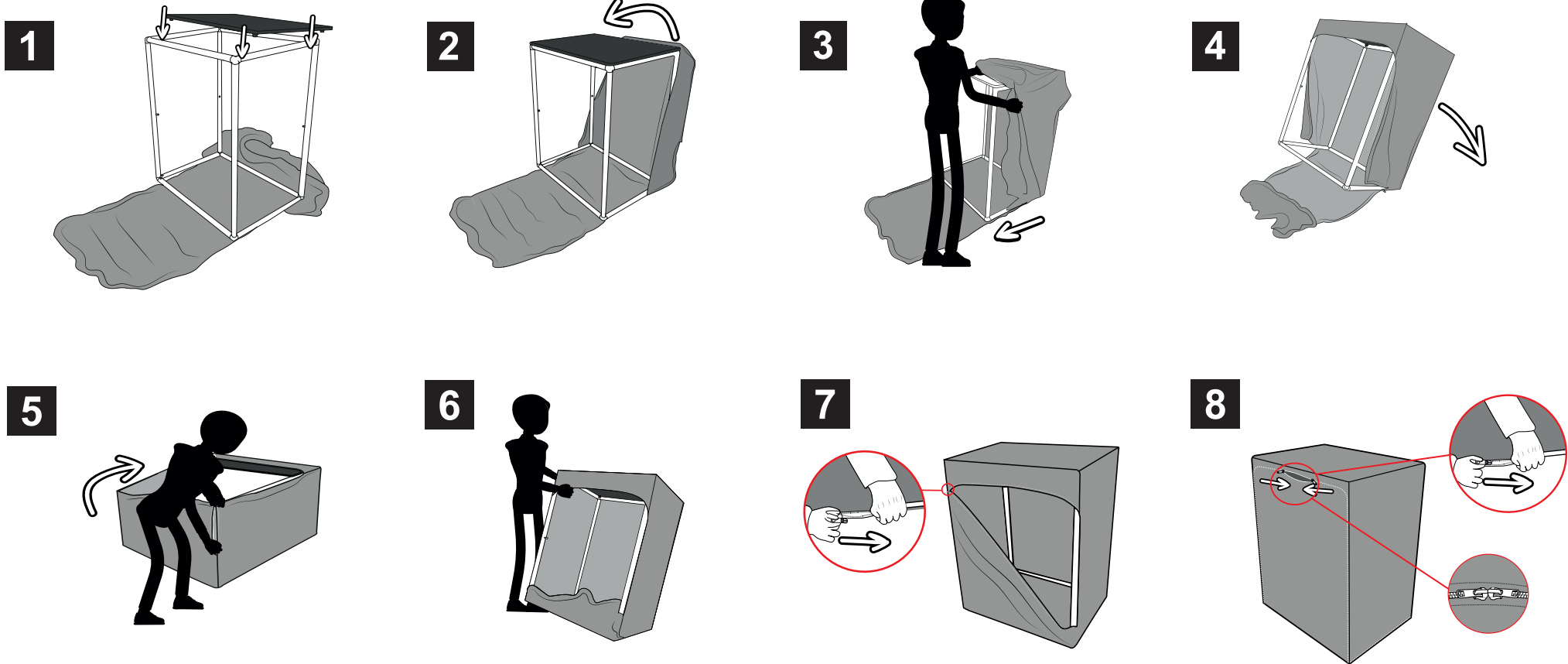
3



4

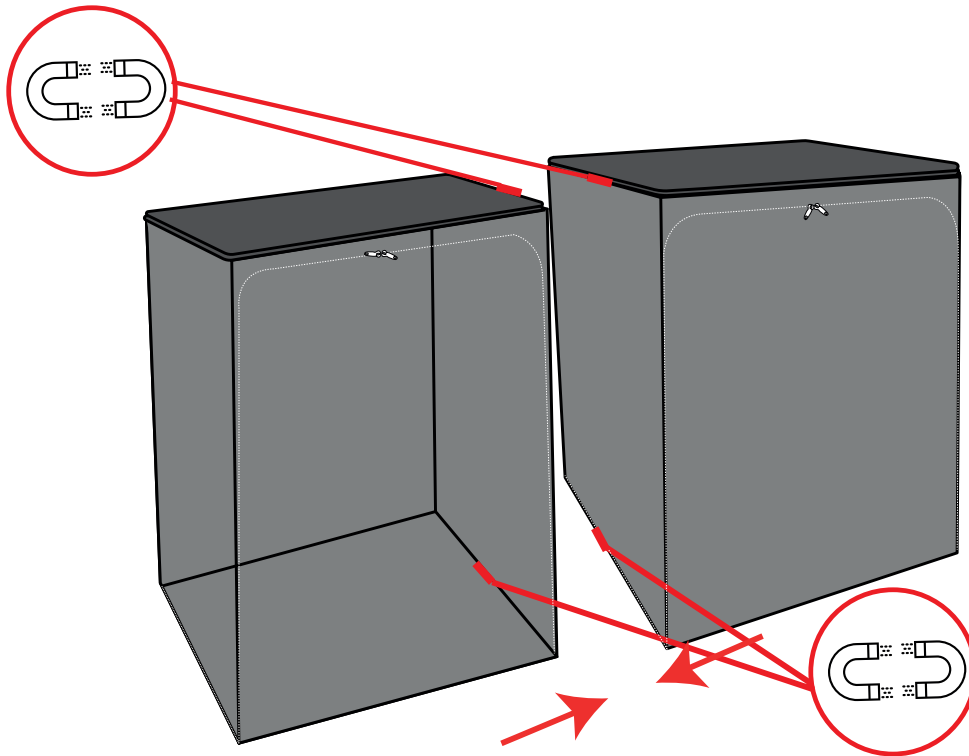


Anbringen der Grafik (Tischplatte bedeckt)



Verbindung von Theken

WICHTIG: Zur Verwendung zweier Theken diesen Schritt ausführen.



Anbringen der Innenablage
(optional)

