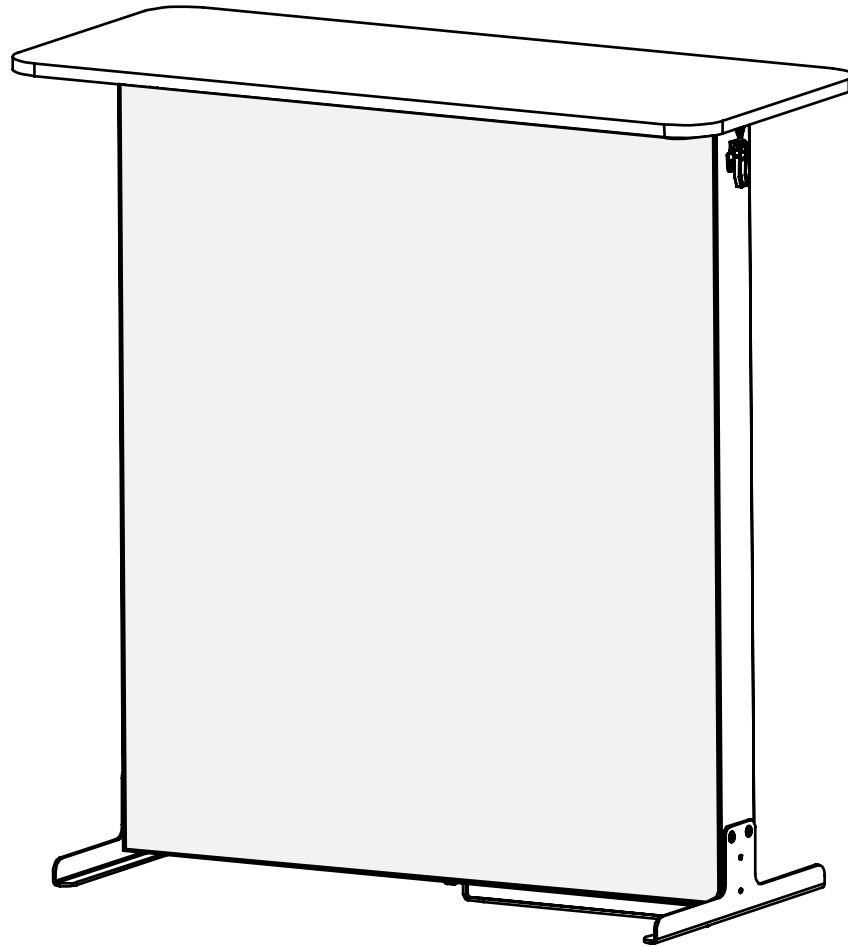
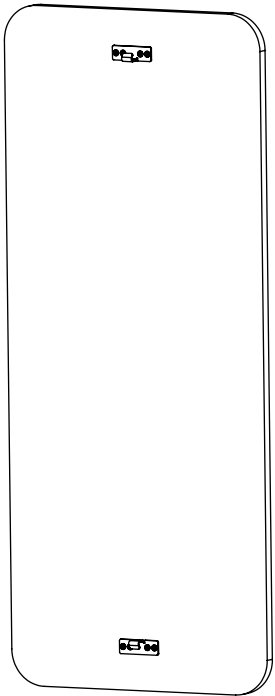
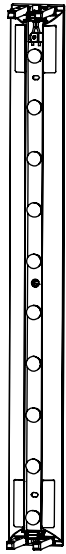


# Expand LightBox Counter Set-up Instruction

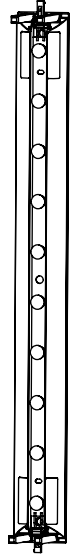




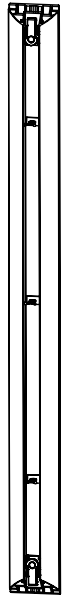
1x



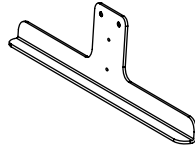
1x



1x



2x



2x

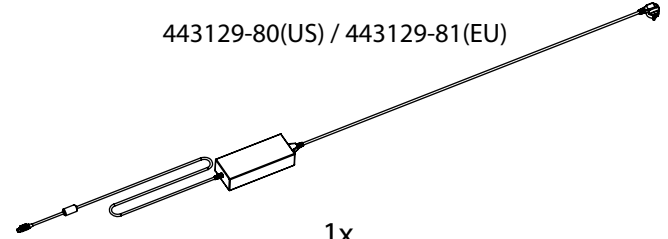


4x



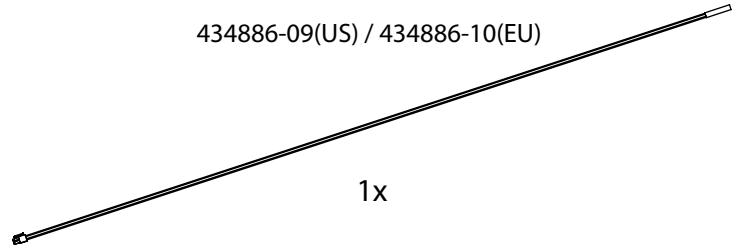
1x

443129-80(US) / 443129-81(EU)



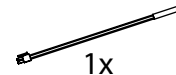
1x

434886-09(US) / 434886-10(EU)

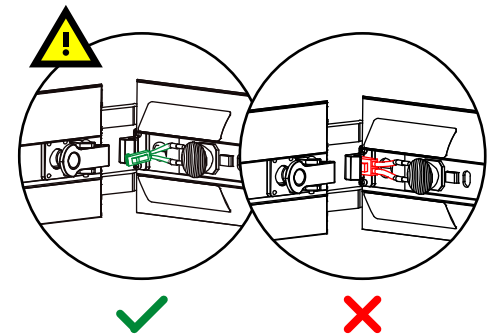
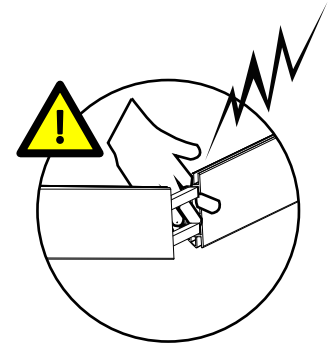
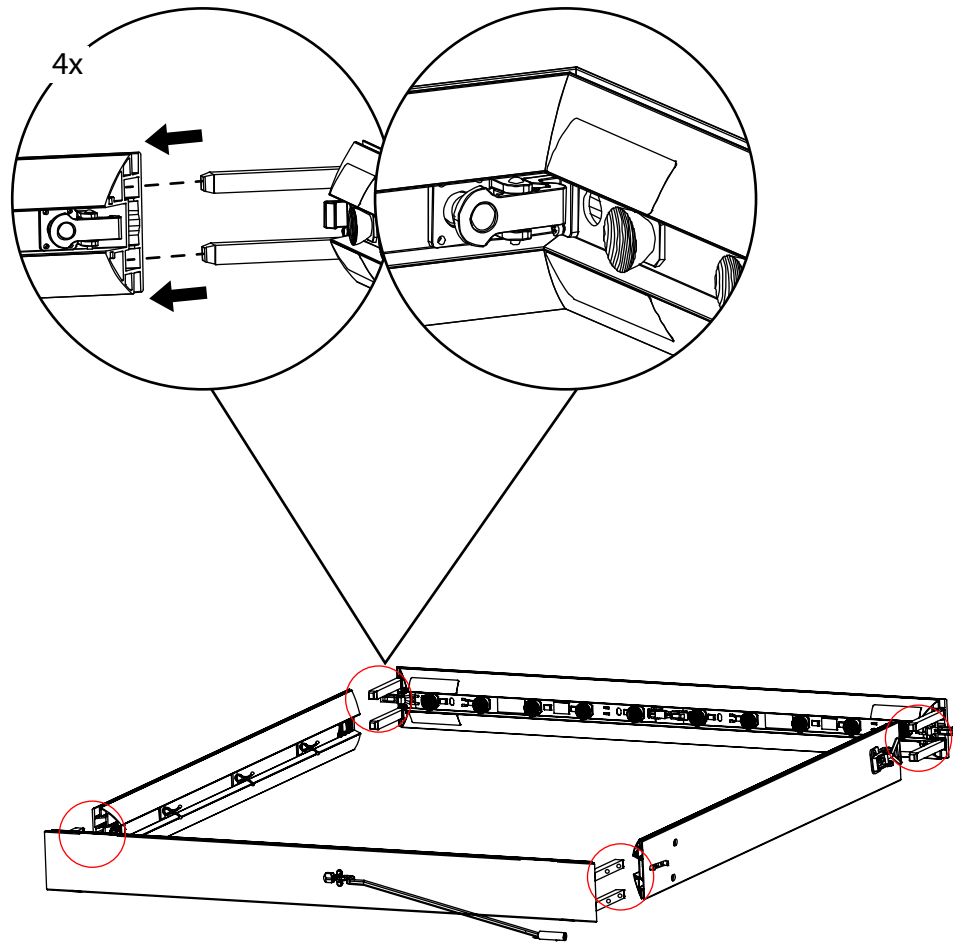


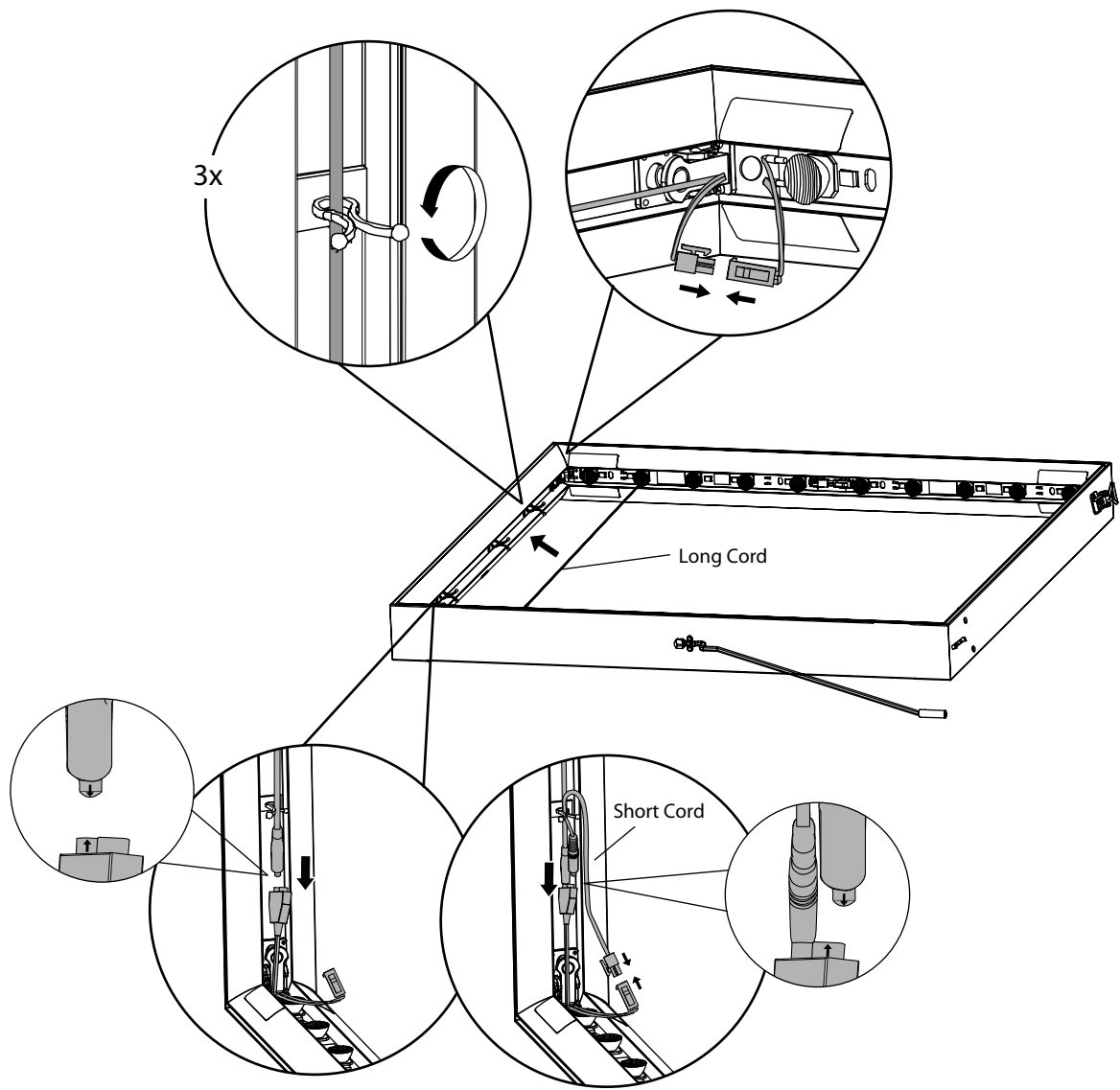
1x

434886-02(US) / 434886-04(EU)

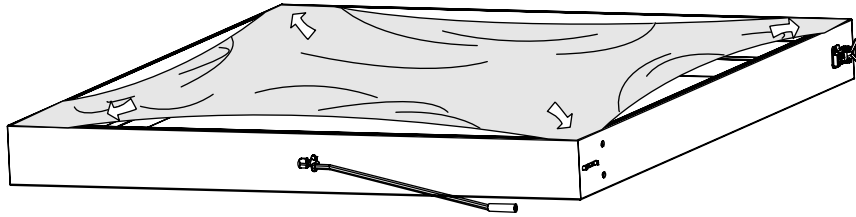


1x

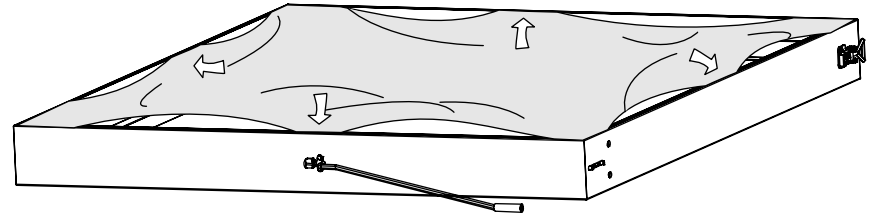




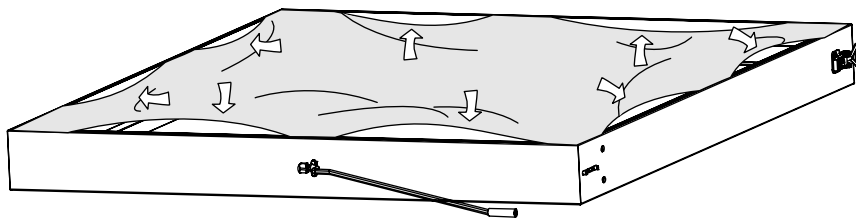
a.



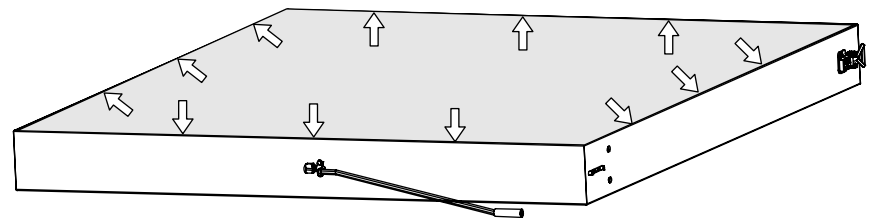
b.



c.



d.



Summary

Fabric

silicone strip

✓

✗

✓

✗

